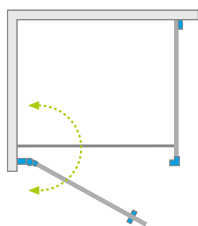


Eos KDJ I



Eos KDJ I + Kyntos C

Dostępne kolory profili:



01 Chrom

Model	Wymiary brodzika (A1×A2)	Wymiary do osi szyby (Y1×Y2)	Wysokość (H1)	SZKŁO PRZEJRZYSTE	
				Nr art.	Cena brutto
KDJ I 80 lewa*×80	800×800	775-785 × 763-778	1970	137513-01-01L	2 413
KDJ I 80 prawa*×80	800×800	775-785 × 763-778	1970	137513-01-01R	2 413
KDJ I 80 lewa*×100	800×1000	775-785 × 963-978	1970	137543-01-01L	2 524
KDJ I 80 prawa*×100	800×1000	775-785 × 963-978	1970	137543-01-01R	2 524
KDJ I 90 lewa*×90	900×900	875-885 × 863-878	1970	137503-01-01L	2 524
KDJ I 90 prawa*×90	900×900	875-885 × 863-878	1970	137503-01-01R	2 524
KDJ I 90 lewa*×100	900×1000	875-885 × 963-978	1970	137533-01-01L	2 588
KDJ I 90 prawa*×100	900×1000	875-885 × 963-978	1970	137533-01-01R	2 588
KDJ I 100 lewa*×100	1000×1000	975-985 × 963-978	1970	137523-01-01L	2 637
KDJ I 100 prawa*×100	1000×1000	975-985 × 963-978	1970	137523-01-01R	2 637

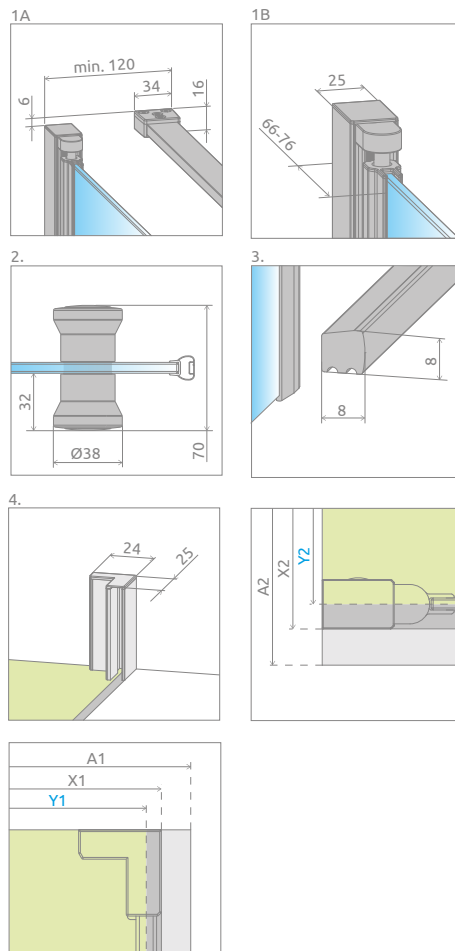
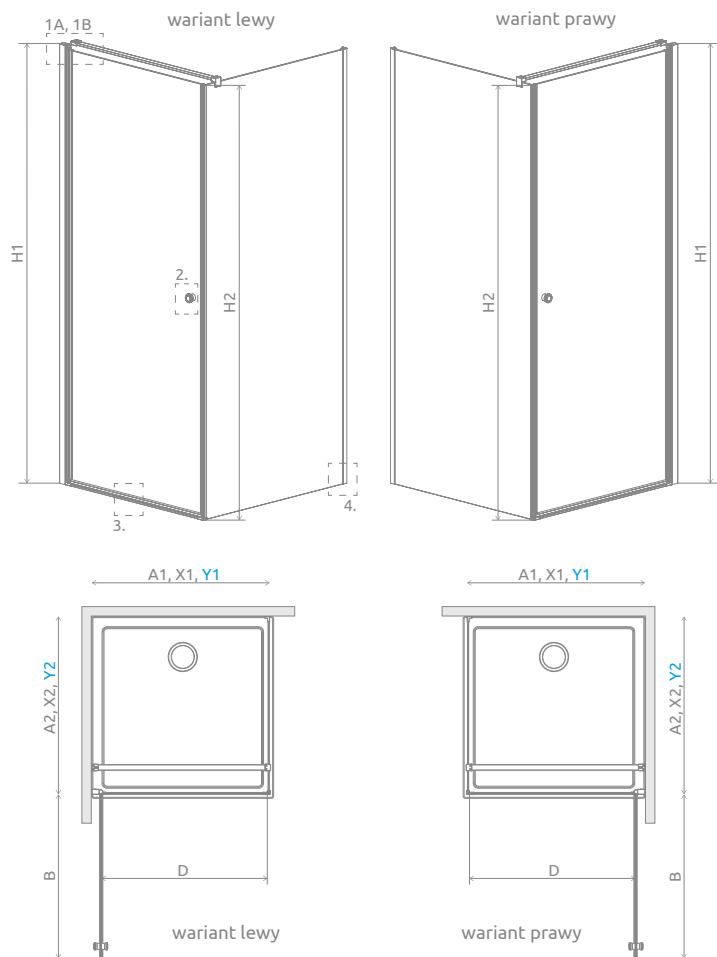
* wymiar drzwi

DOPLĄTY DO WARIANTÓW SZKŁA

Nazwa elementu	UltraClear®, satynowe, grafitowe, brązowe	Mirror	Master-Soft®	Intimato, Gradient
KDJ I	500	1 372	1 000	1 400

W przypadku zamówienia produktu z nadrukiem Intimato lub Gradient na szkło UltraClear®, grafitowym, brązowym, satynowym, Mirror do ceny produktu należy doliczyć dwie dopłaty. Czas realizacji zamówień produktów w wybranym wariantcie szkła wynosi 10 dni roboczych.

RYSUNKI TECHNICZNE



Model	A1	A2	X1	X2	Y1	Y2	B	D	H1	H2
KDJ I 80x80	800	800	780-790	775-790	775-785	763-778	710	715	1970	1950
KDJ I 80x100	800	1000	780-790	975-990	775-785	963-978	710	715	1970	1950
KDJ I 90x90	900	900	880-890	875-890	875-885	863-878	810	815	1970	1950
KDJ I 90x100	900	1000	880-890	975-990	875-885	963-978	810	815	1970	1950
KDJ I 100x100	1000	1000	980-990	975-990	975-985	963-978	910	915	1970	1950

OPCJE DODATKOWE

DOSTĘPNE NA MIARĘ Patrz str. 5	WARIANTY SZKŁA Patrz str. 9	DRUK/GRAWER NA SZKLE Patrz str. 22/26	PROFILE POSZERZAJĄCE Patrz str. 19	OPCJA WYMIANY UCHWYTÓW Patrz str. 14	WIESZAK NA RĘCZNIK Patrz str. 12

Profile poszerzające	Nr art.	Cena brutto
Profil U +2 cm – możliwość montażu tylko po stronie zawiasu rurowego	P01-137197001	269
Profil U +2 cm – możliwość montażu tylko po stronie ścianki bocznej	P01-284195001	240

ZALECANE BRODZIKI

Kyntos C	Teos C	Zantos C	Giaros C	Doros Plus C	Doros C	Doros C Compact	Delos C	Delos C z obudową	Argos C	Argos C z obudową	Rodos C Compact	Siros C	Siros C Compact	Giaros D