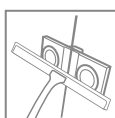
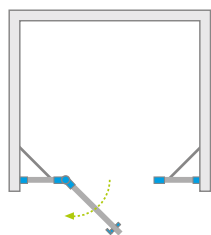


Essenza DWJS

Inne wersje kolorystyczne produktów z serii znajdują się na str. 200



Dostępne kolory profili:



01 Chrom 54 Czarny



Essenza DWJS + brodzik pod płytkowy

Składając zamówienie, należy podać 2 numery artykułów: drzwi i ścianek bocznych kabiny.

DRZWI

Model	SZKŁO PRZEJRZYSTE			
	kolor profili: CHROM Nr artykułu	Cena brutto	kolor profili: CZARNY Nr artykułu	Cena brutto
DWJS 110 lewe	1385030-01-01L	1 896	1385030-54-01L	2 085
DWJS 110 prawe	1385030-01-01R	1 896	1385030-54-01R	2 085
DWJS 120 lewe	1385031-01-01L	1 962	1385031-54-01L	2 158
DWJS 120 prawe	1385031-01-01R	1 962	1385031-54-01R	2 158
DWJS 130 lewe	1385032-01-01L	2 025	1385032-54-01L	2 228
DWJS 130 prawe	1385032-01-01R	2 025	1385032-54-01R	2 228
DWJS 140 lewe	1385033-01-01L	2 090	1385033-54-01L	2 299
DWJS 140 prawe	1385033-01-01R	2 090	1385033-54-01R	2 299

ŚCIANKI BOCZNE S (komplet 2 ścianek)

Model	SZKŁO PRZEJRZYSTE		
	kolor profili: CHROM Nr artykułu	kolor profili: CZARNY Nr artykułu	Cena brutto
S		1384090-01-01	876

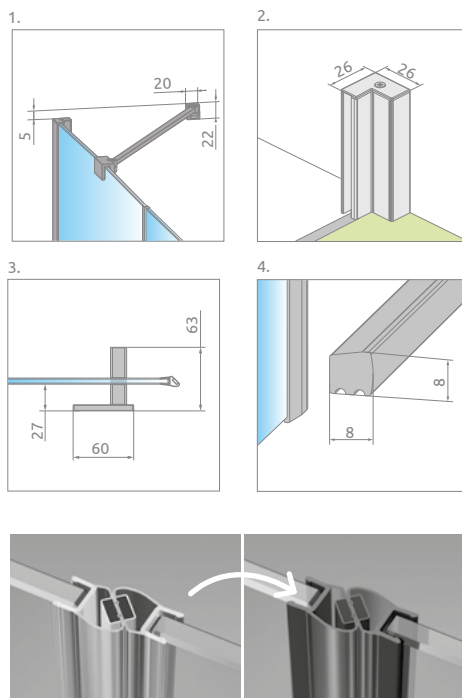
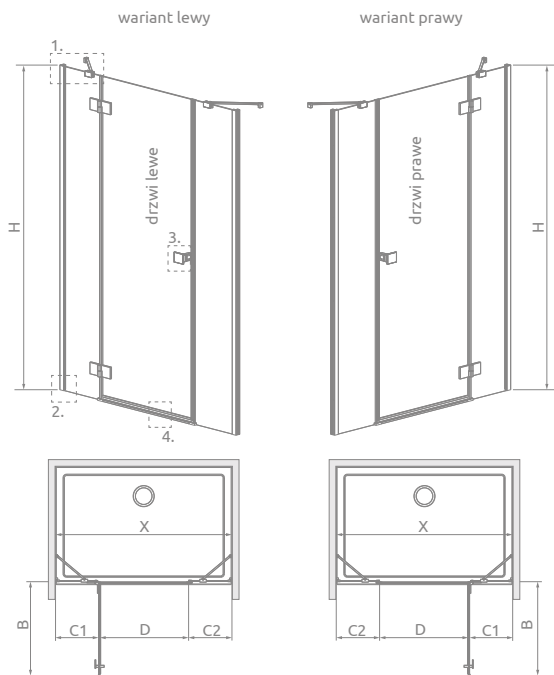
■ Artykuły oznaczone kolorem szarym – czas realizacji zamówienia 5 dni roboczych.

DOPŁATY DO WARIANTÓW SZKŁA

Nazwa elementu	UltraClear®, satynowe, grafitowe, brązowe	Mirror	Frame, Factory, Intimato, Gradient
DWJS	250	686	700
Ścianki boczne S	125	343	350

W przypadku zamówienia produktu z nadrukiem Frame, Factory, Intimato lub Gradient na szkło UltraClear®, grafitowym, brązowym, satynowym, Mirror do ceny produktu należy doliczyć dwie dopłaty. Czas realizacji zamówień produktów w wybranym wariantcie szkła wynosi 10 dni roboczych.

RYSUNKI TECHNICZNE



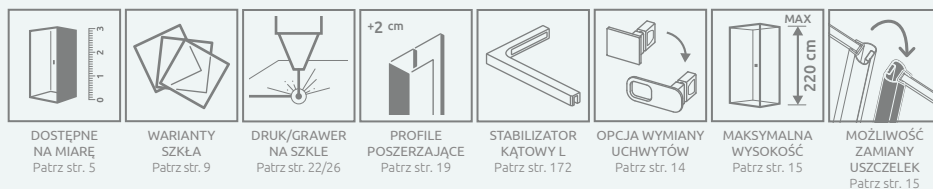
Istnieje możliwość odpłatnej zamiany przezrystych uszczelek na uszczelki w kolorze czarnym:

- opcja nr 1 – tylko uszczelek magnetycznych, cena brutto 55 zł,
- opcja nr 2 – wszystkich uszczelek (magnetycznych, pionowych i poziomych), cena brutto 77 zł.

Wybraną opcję należy wyraźnie zaznaczyć w zamówieniu.

Model	X	B	C1	C2	D	H
DWJS 110	1085-1115	540	287-302	287-302	505	2000
DWJS 120	1185-1215	640	287-302	287-302	605	2000
DWJS 130	1285-1315	740	287-302	287-302	705	2000
DWJS 140	1385-1415	840	287-302	287-302	805	2000

OPCJE DODATKOWE



Profile poszerzające	Nr art.			
	Chrom	Cena brutto	Czarny	Cena brutto
Profil +2 cm*	P01-276200001	171	P01-276200054	190

* możliwość łączenia profili poszerzających

ZALECANE BRODZIKI

