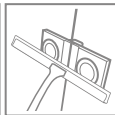
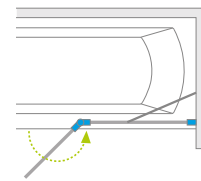


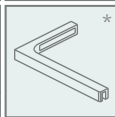
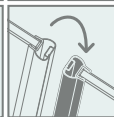
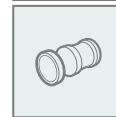
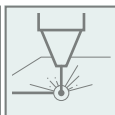
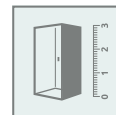
Inne wersje kolorystyczne produktów z serii znajdują się na str. 404



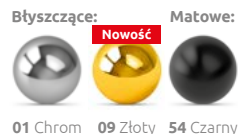
Essenza PND II



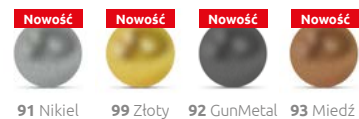
OPCJE DODATKOWE



Dostępne kolory profili:



Szczotkowane:



W numerze artykułu symbol **XX** należy zastąpić symbolem wybranego koloru: 01, 54, 09, 91, 99, 92, 93

Model	Szerokość (X)	Wysokość (H)	SZKŁO PRZEJRZYSTE				
			Nr artykułu	kolor profili: CHROM Cena brutto	kolor profili: CZARNY Cena brutto	Kolor profili: ZŁOTY Cena brutto	kolor profili: SZCZOTKOWANY Cena brutto
PND II 100 lewy	1000-1015	1500	110002100-XX-01L	1 824	2 005	2 242	2 242
PND II 100 prawy	1000-1015	1500	110002100-XX-01R	1 824	2 005	2 242	2 242
PND II 110 lewy	1100-1115	1500	110002110-XX-01L	1 883	2 073	2 315	2 315
PND II 110 prawy	1100-1115	1500	110002110-XX-01R	1 883	2 073	2 315	2 315
PND II 120 lewy	1200-1215	1500	110002120-XX-01L	1 944	2 139	2 391	2 391
PND II 120 prawy	1200-1215	1500	110002120-XX-01R	1 944	2 139	2 391	2 391
PND II 130 lewy	1300-1315	1500	110002130-XX-01L	2 005	2 206	2 466	2 466
PND II 130 prawy	1300-1315	1500	110002130-XX-01R	2 005	2 206	2 466	2 466
PND II 140 lewy	1400-1415	1500	110002140-XX-01L	2 066	2 274	2 540	2 540
PND II 140 prawy	1400-1415	1500	110002140-XX-01R	2 066	2 274	2 540	2 540

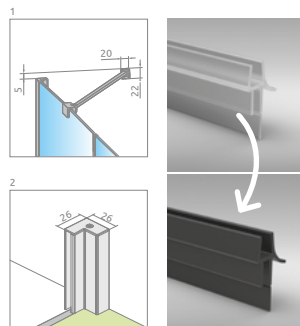
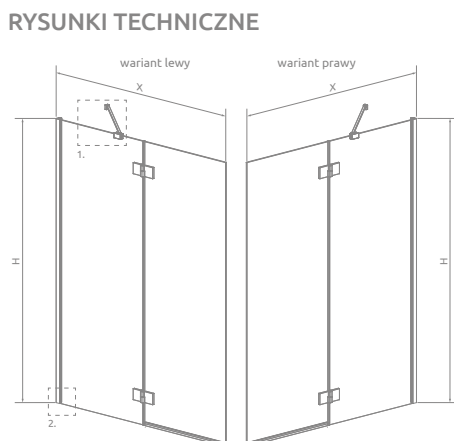
■ Artykuły oznaczone kolorem szarym – czas realizacji zamówienia 5 dni roboczych.

DOPŁATY DO WARIANTÓW SZKŁA

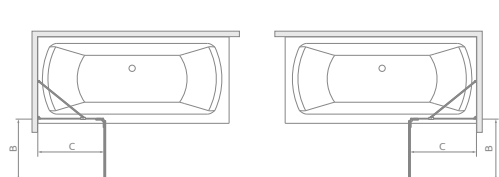
Nazwa elementu	UltraClear®, satynowe, grafitowe, brązowe	Mirror	Frame, Factory, Intimato, Gradient
PND II	250	686	700

W przypadku zamówienia produktu z nadrukiem Frame, Factory, Intimato lub Gradient na szkło UltraClear®, grafitowym, brązowym, satynowym, Mirror do ceny produktu należy doliczyć dwie dopłaty. Czas realizacji zamówień produktów w wybranym wariantcie szkła wynosi 10 dni roboczych.

RYSUNKI TECHNICZNE



Istnieje możliwość odpłatnej zamiany przejrzystych uszczelek pionowej i poziomej na uszczelki w kolorze czarnym. Należy tę opcję wyraźnie zaznaczyć w zamówieniu. Cena 77 zł brutto.



Model	X	B	C	H
PND II 100*	1000-1015	486	535-550	1500
PND II 110*	1100-1115	536	585-600	1500
PND II 120*	1200-1215	586	635-650	1500
PND II 130	1300-1315	636	685-700	1500
PND II 140	1400-1415	686	735-750	1500

* do rozmiaru 120

Sugerowane ceny detaliczne podano w PLN. Wymiary podane są w mm.