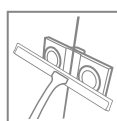
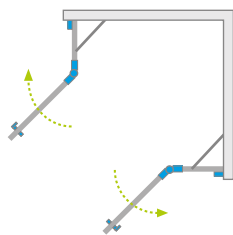


Essenza Pro KDD

Inne wersje kolorystyczne produktów z serii znajdują się na str. 170



Dostępne kolory profili:

Błyszczące:

Matowe:



01 Chrom

09 Złoty

54 Czarny

04 Biały

Szczotkowane:



91 Nikiel

99 Złoty

92 GunMetal

93 Miedź



Essenza Pro KDD + Doros D

Składając zamówienie, należy podać 2 numery artykułów: części lewej i części prawej kabiny.

W numerze artykułu symbol „XX” należy zastąpić symbolem wybranego koloru: 09, 91, 92, 93, 99

CZĘŚĆ LEWA

Model	SZKŁO PRZEJRZYSTE						
	Kolor profili CHROM Nr artykułu	Cena brutto	Kolor profili CZARNY Nr artykułu	Kolor profili BIAŁY Nr artykułu	Cena brutto	Nr artykułu	Cena brutto
KDD 80 lewa	10096080-01-01L	2 315	10096080-54-01L	10096080-04-01L	2 547	10096080-XX-01L	2 847
KDD 90 lewa	10096090-01-01L	2 371	10096090-54-01L	10096090-04-01L	2 608	10096090-XX-01L	2 916
KDD 100 lewa	10096100-01-01L	2 425	10096100-54-01L	10096100-04-01L	2 668	10096100-XX-01L	2 983

CZĘŚĆ PRAWA

W numerze artykułu symbol „XX” należy zastąpić symbolem wybranego koloru: 09, 91, 92, 93, 99

Model	SZKŁO PRZEJRZYSTE						
	Kolor profili CHROM Nr artykułu	Cena brutto	Kolor profili CZARNY Nr artykułu	Kolor profili BIAŁY Nr artykułu	Cena brutto	Nr artykułu	Cena brutto
KDD 80 prawa	10096080-01-01R	2 315	10096080-54-01R	10096080-04-01R	2 547	10096080-XX-01R	2 847
KDD 90 prawa	10096090-01-01R	2 371	10096090-54-01R	10096090-04-01R	2 608	10096090-XX-01R	2 916
KDD 100 prawa	10096100-01-01R	2 425	10096100-54-01R	10096100-04-01R	2 668	10096100-XX-01R	2 983

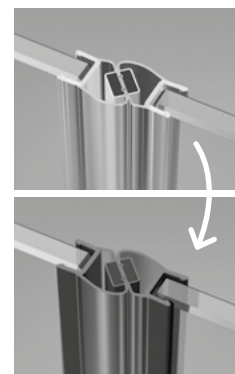
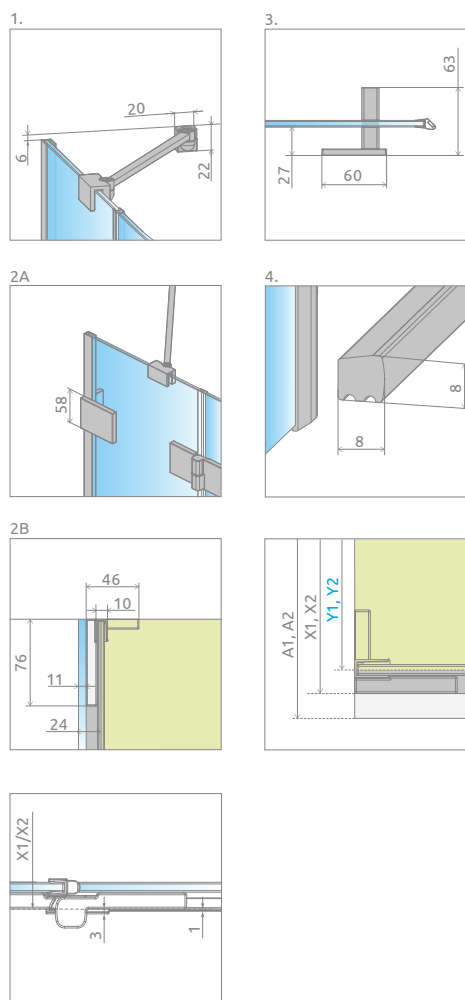
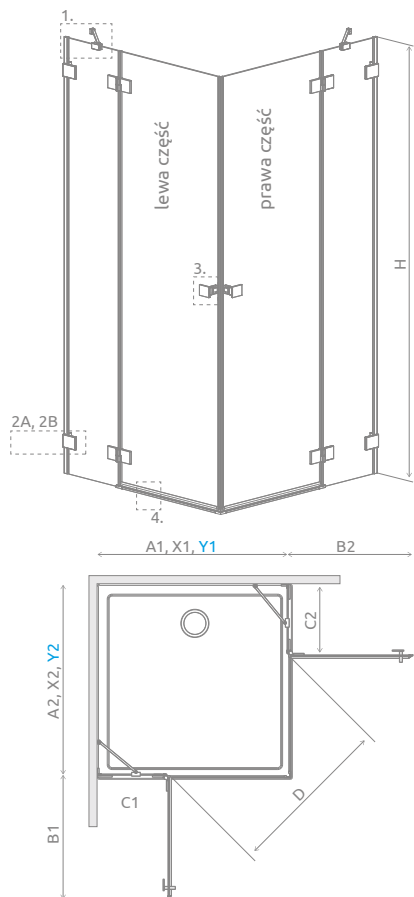
■ Artykuły oznaczone kolorem szarym – czas realizacji zamówienia 5 dni roboczych.

DOPŁATY DO WARIANTÓW SZKŁA

Nazwa elementu		UltraClear®, satynowe, grafitowe, brązowe	Mirror	Frame, Factory, Intimato, Gradient
KDD	Część lewa	250	686	700
	Część prawa	250	686	700

W przypadku zamówienia produktu z nadrukiem Frame, Factory, Intimato lub Gradient na szkło UltraClear®, grafitowym, brązowym, satynowym, Mirror do ceny produktu należy doliczyć dwie dopłaty. Czas realizacji zamówień produktów w wybranym wariantcie szkła wynosi 10 dni roboczych.

RYSUNKI TECHNICZNE



Istnieje możliwość odpłatnej zamiany przezroczystych uszczelek na uszczelki w kolorze czarnym:

- opcja nr 1 – tylko uszczelki magnetyczne, cena brutto 55 zł,
- opcja nr 2 – wszystkich uszczelek (magnetycznych, pionowych i poziomych), cena brutto 77 zł.

Wybraną opcję należy wyraźnie zaznaczyć w zamówieniu.

Model	A1	A2	X1	X2	Y1	Y2	B1	B2	C1	C2	D	H
KDD 80Lx80P	800	800	789-797	789-797	776-784	776-784	530	530	263-271	263-271	745	2000
KDD 80Lx90P	800	900	789-797	889-897	776-784	876-884	530	630	263-271	263-271	810	2000
KDD 80Lx100P	800	1000	789-797	989-997	776-784	976-984	530	630	263-271	363-371	810	2000
KDD 90Lx80P	900	800	889-897	789-797	876-884	776-784	630	530	263-271	263-271	810	2000
KDD 90Lx90P	900	900	889-897	889-897	876-884	876-884	630	630	263-271	263-271	885	2000
KDD 90Lx100P	900	1000	889-897	989-997	876-884	976-984	630	630	263-271	363-371	885	2000
KDD 100Lx80P	1000	800	989-997	789-797	976-984	776-784	630	530	363-371	263-271	810	2000
KDD 100Lx90P	1000	900	989-997	889-897	976-984	876-884	630	630	363-371	263-271	885	2000
KDD 100Lx100P	1000	1000	989-997	989-997	976-984	976-984	630	630	363-371	363-371	885	2000

OPCJE DODATKOWE

DOSTĘPNE NA MIARĘ Patrz str. 5	WARIANTY SZKŁA Patrz str. 9	DRUK/GRAWER NA SZKLE Patrz str. 22/26	STABILIZATOR KĄTOWY L Patrz str. 156	OPCJA WYMIANY UCHWYTÓW Patrz str. 14	MAKSYMALNA WYSOKOŚĆ Patrz str. 15	MOŻLIWOŚĆ ZAMIANY USZCZELEK Patrz str. 15

ZALECANE BRODZIKI

