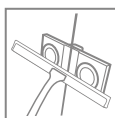
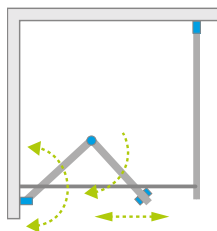


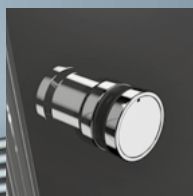
Fuenta New KDJ B



Dostępne kolory profili:



01 Chrom



Możliwość zamówienia kabiny z dodatkowym uchwytem. Szczegóły na str. 13.



Fuenta New KDJ + brodzik podpłytkowy

Składając zamówienie, należy podać 2 numery artykułów: drzwi oraz ścianki bocznej.

DRZWI

Model	Wymiar brodzika (A1)	Wymiar do osi szyby (Y1)	Wysokość (H1)	SZKŁO PRZEJRZyste	
				Nr artykułu	Cena brutto
KDJ B drzwi 80 lewe	800	772-782	2020	384081-01-01L	2 257
KDJ B drzwi 80 prawe	800	772-782	2020	384081-01-01R	2 257
KDJ B drzwi 90 lewe	900	872-882	2020	384082-01-01L	2 322
KDJ B drzwi 90 prawe	900	872-882	2020	384082-01-01R	2 322
KDJ B drzwi 100 lewe	1000	972-982	2020	384083-01-01L	2 387
KDJ B drzwi 100 prawe	1000	972-982	2020	384083-01-01R	2 387

ŚCIANKA BOCZNA S1

Model	Wymiar brodzika (A2)	Wymiar do osi szyby (Y1)	Wysokość (H2)	SZKŁO PRZEJRZyste	
				Nr artykułu	Cena brutto
S1 70	700	667-682	2000	384048-01-01	1 034
S1 75	750	717-732	2000	384049-01-01	1 155
S1 80	800	767-782	2000	384051-01-01	1 155
S1 90	900	867-882	2000	384050-01-01	1 221
S1 100	1000	967-982	2000	384052-01-01	1 289
S1 110	1100	1067-1082	2000	384053-01-01	1 355
S1 120	1200	1167-1182	2000	384054-01-01	1 424

DOPŁATY DO WARIANTÓW SZKŁA

Nazwa elementu		UltraClear®, satynowe, grafitowe, brązowe	Mirror	Intimato, Gradient
KDJ B	drzwi	250	686	700
Ścianka boczna S1		250	686	700

W przypadku zamówienia produktu z nadrukiem Intimato lub Gradient na szkło UltraClear®, grafitowym, brązowym, satynowym, Mirror do ceny produktu należy doliczyć dwie dopłaty. Czas realizacji zamówień produktów w wybranym wariantcie szkła wynosi 10 dni roboczych.

OPCJE UCHWYTÓW

szczegóły na str. 14



Standard



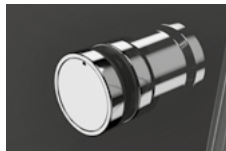
Opcja

TPE w kolorze czarnym

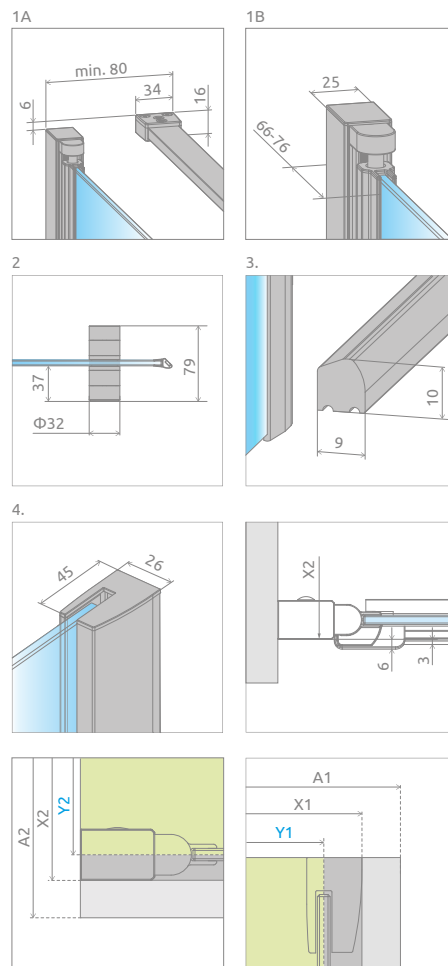
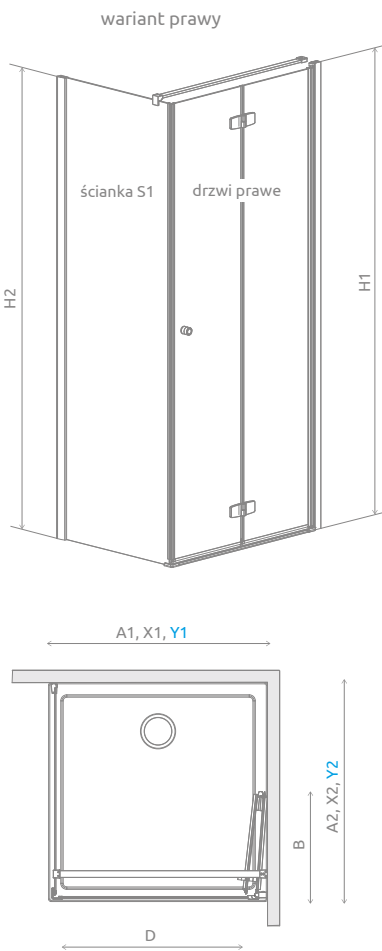
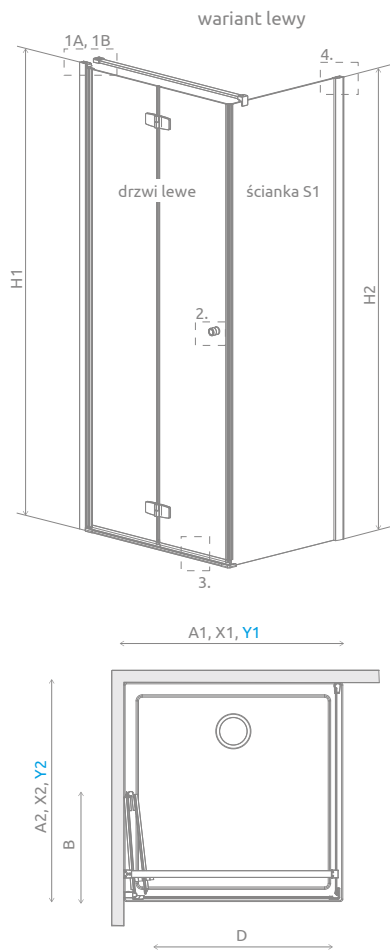
TPE w kolorze grafitowym

DODATKOWY UCHWYT

szczegóły na str. 13



RYSUNKI TECHNICZNE



Drzwi	A1	X1	Y1	B	D	H1
KDJB80	800	790-800	772-782	390	645	2020
KDJB90	900	890-900	872-882	440	745	2020
KDJB100	1000	990-1000	972-982	490	845	2020

Ścianka S1	A2	X2	Y2	H2
S1 70	700	680-695	667-682	2000
S1 75	750	730-745	717-732	2000
S1 80	800	780-795	767-782	2000
S1 90	900	880-895	867-882	2000
S1 100	1000	980-995	967-982	2000
S1 110	1100	1080-1095	1067-1082	2000
S1 120	1200	1180-1195	1167-1182	2000

OPCJE DODATKOWE

DOSTĘPNE NA MIARĘ Patrz str. 5	WARIANTY SZKŁA Patrz str. 9	DRUK/GRAWER NA SZKLE Patrz str. 22/26	PROFILE POSZERZAJĄCE Patrz str. 19	ZMIANA KOLORU UCHWYTÓW Patrz str. 14	DODATKOWY UCHWYT Patrz str. 13	WIESZAK NA RĘCZNIK Patrz str. 12

Profile poszerzające	Nr art.	Cena brutto
Profil +2 cm – możliwość montażu tylko od strony profilu przyściennego ścianki bocznej	P01-154200001	177
Profil +4 cm – możliwość montażu tylko od strony profilu przyściennego ścianki bocznej	P01-155200001	216
Profil + 2cm – możliwość montażu po stronie zawiasu	P01-137202001	295

ZALECANE BRODZIKI

Kyntos C	Teos C	Zantos C	Giaros C	Doros Plus C	Doros C	Doros C Compact	Delos C	Delos C z obudową	Argos C	Argos C z obudową	Rodos C Compact	Siros C	Siros C Compact	Giaros D	Doros Plus D
Doros D	Doros D Compact	Argos D	Argos D z obudową	Delos D	Delos D z obudową	Laros D Compact	Kyntos F	Teos F	Zantos F	Doros Plus F	Doros F	Doros F Compact	Podpłytkowe z odpływem liniowym	Podpłytkowe z kratką odpływową	Podpłytkowe odpływ liniowy