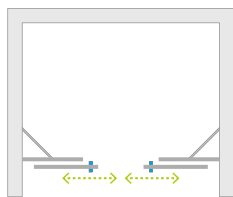


Furo DWD

Inne wersje kolorystyczne produktów z serii znajdują się na str. 112



Dostępne kolory profili:

Błyszczące:

Matowe:



01 Chrom

09 Złoty

54 Czarny

Szczotkowane:



91 Nikiel

99 Złoty

92 GunMetal

93 Miedź



Furo DWD + brodzik podpłytkowy

W numerze artykułu symbol „XX” należy zastąpić symbolem wybranego koloru: 09, 91, 92, 93, 99

Składając zamówienie, należy podać 2 numery artykułów: drzwi oraz ścianek.

Model	Nazwa elementu	SZKŁO PRZEJRZYSTE							
		Kolor profili CHROM Nr artykułu	Cena brutto	Kolor profili CZARNY Nr artykułu	Cena brutto	Nr artykułu	Cena brutto		
DWD 130	DWD Drzwi 363	10108363-01-01	2 830	10108363-54-01	3 113	3 886	10108363-XX-01	3 481	4 254
	Ścianki 317	10111317-01-01	773	10111317-01-01	773		10111317-01-01	773	
DWD 140	DWD Drzwi 388	10108388-01-01	2 890	10108388-54-01	3 179	4 003	10108388-XX-01	3 555	4 379
	Ścianki 342	10111342-01-01	824	10111342-01-01	824		10111342-01-01	824	
DWD 150	DWD Drzwi 413	10108413-01-01	2 948	10108413-54-01	3 244	4 120	10108413-XX-01	3 627	4 503
	Ścianki 367	10111367-01-01	876	10111367-01-01	876		10111367-01-01	876	
DWD 160	DWD Drzwi 438	10108438-01-01	3 008	10108438-54-01	3 309	4 236	10108438-XX-01	3 700	4 627
	Ścianki 392	10111392-01-01	927	10111392-01-01	927		10111392-01-01	927	
DWD 180	DWD Drzwi 488	10108488-01-01	3 066	10108488-54-01	3 373	4 352	10108488-XX-01	3 771	4 750
	Ścianki 442	10111442-01-01	979	10111442-01-01	979		10111442-01-01	979	
DWD 200	DWD Drzwi 538	10108538-01-01	3 126	10108538-54-01	3 439	4 469	10108538-XX-01	3 844	4 874
	Ścianki 492	10111492-01-01	1 030	10111492-01-01	1 030		10111492-01-01	1 030	

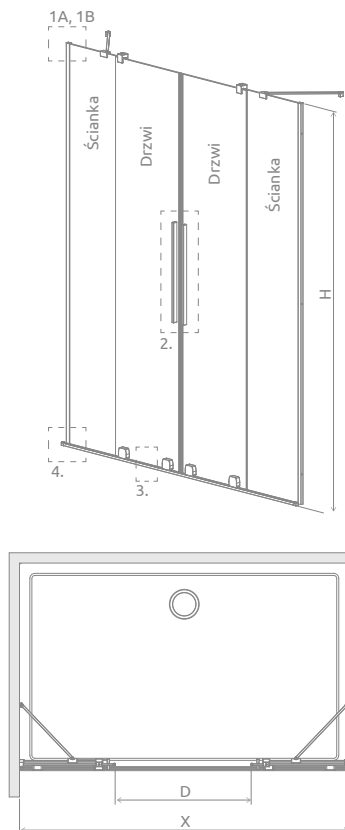
■ Artykuły oznaczone kolorem szarym – czas realizacji zamówienia 5 dni roboczych.

DOPLĄTY DO WARIANTÓW SZKŁA

Nazwa elementu	UltraClear®, satynowe, grafitowe, brązowe	Mirror	Frame, Factory, Intimato, Gradient
DWD	DWD Drzwi 260	698	560
	Ścianki 260	698	560

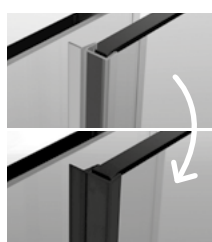
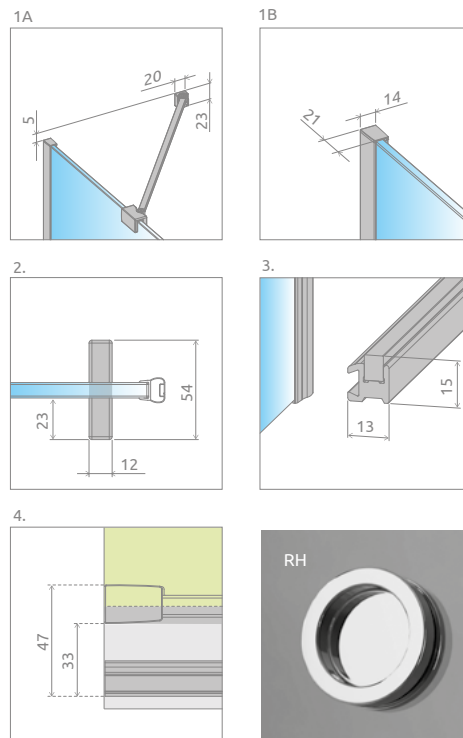
W przypadku zamówienia produktu z nadrukiem Frame, Factory, Intimato lub Gradient na szkło UltraClear®, grafitowym, brązowym, satynowym, Mirror do ceny produktu należy doliczyć dwie dopłaty. Czas realizacji zamówień produktów w wybranym wariantcie szkła wynosi 10 dni roboczych.

RYSUNKI TECHNICZNE



W przypadku montażu na brodziku – szerokość rantu brodzika musi wynosić minimum 43 mm, a jego pochylenie max. 1 mm.

Model	X	D	H
DWD 130	1290-1310	518	2000
DWD 140	1390-1410	568	2000
DWD 150	1490-1510	618	2000
DWD 160	1590-1610	668	2000
DWD 180	1790-1810	768	2000
DWD 200	1990-2010	868	2000



Możliwość poszerzenia wejścia o 60 mm poprzez zmianę uchwytu pionowego na uchwyt okrągły¹⁾. Cena brutto uchwytu 652 zł. Prosimy o kontakt z Działem Kabin Niestandardowych.



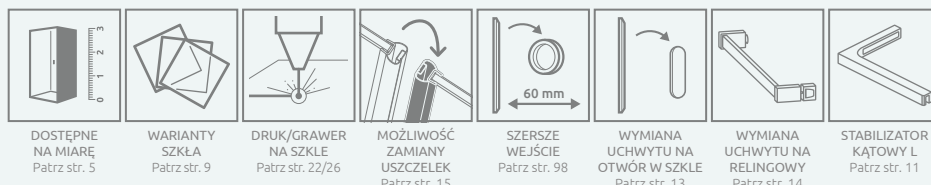
Istnieje możliwość wykonania produktu z uchwytami relingowymi pełniącymi jednocześnie funkcję wieszaków na ręczniki. Cena brutto uchwytów 360 zł.

Istnieje możliwość odpłatnej zamiany przezrzystych uszczelek na uszczelki w kolorze czarnym:

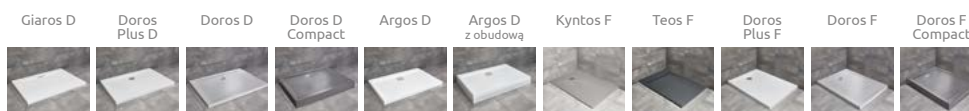
- opcja nr 1 - tylko uszczelki magnetycznych, cena brutto 55 zł,
- opcja nr 2 - wszystkich uszczelek (magnetycznych, pionowych i poziomych), cena brutto 77 zł.

Wybraną opcję należy wyraźnie zaznaczyć w zamówieniu.

OPCJE DODATKOWE



PASUJĄCE BRODZIKI



¹⁾ tylko w kolorze chrom i czarnym
Sugerowane ceny detaliczne podano w PLN. Wymiary podane są w mm.