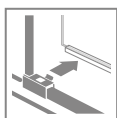


Idea 8 DWD

Inne wersje kolorystyczne produktów z serii znajdują się na str. 154



Dostępne kolory profili:
Błyszcząca: Matowe: Szczotkowane:



01 Chrom 54 Czarny 99 Złoty



Idea 8 Black DWD + brodzik pod płytą

Składając zamówienie, należy podać dwa numery artykułów: drzwi i ścianki.
W numerze artykułu symbol **XX** należy zastąpić symbolem wybranego koloru (01, 54, 99).

Model	Nazwa elementu	Nr artykułu	SZKŁO PRZEJRZYSTE					
			kolor profili: CHROM Cena brutto		kolor profili: CZARNY Cena brutto		kolor profili: SZCZ. ŻŁOTY Cena brutto	
DWD 140	DWD Drzwi 385	10380385- XX -01	2 300	3 150	2 530	3 380	2 829	3 679
	Ścianki 318	10390318-01-01	850		850		850	
DWD 150	DWD Drzwi 420	10380420- XX -01	2 350	3 230	2 585	3 465	2 891	3 771
	Ścianki 333	10390333-01-01	880		880		880	
DWD 160	DWD Drzwi 435	10380435- XX -01	2 400	3 320	2 640	3 560	2 952	3 872
	Ścianki 368	10390368-01-01	920		920		920	
DWD 170	DWD Drzwi 470	10380470- XX -01	2 450	3 400	2 695	3 645	3 014	3 964
	Ścianki 383	10390383-01-01	950		950		950	
DWD 180	DWD Drzwi 485	10380485- XX -01	2 500	3 480	2 750	3 730	3 075	4 055
	Ścianki 418	10390418-01-01	980		980		980	
DWD 190	DWD Drzwi 520	10380520- XX -01	2 550	3 560	2 805	3 815	3 137	4 147
	Ścianki 433	10390433-01-01	1 010		1 010		1 010	
DWD 200	DWD Drzwi 535	10380535- XX -01	2 600	3 640	2 860	3 900	3 198	4 238
	Ścianki 468	10390468-01-01	1 040		1 040		1 040	

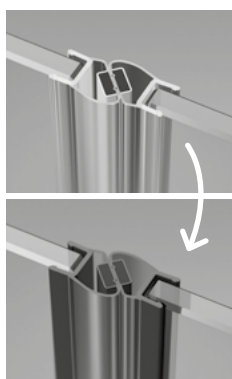
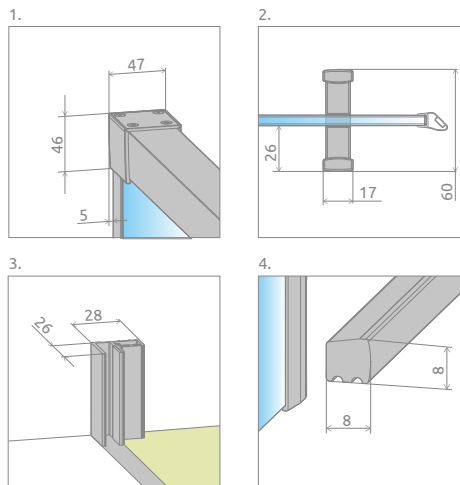
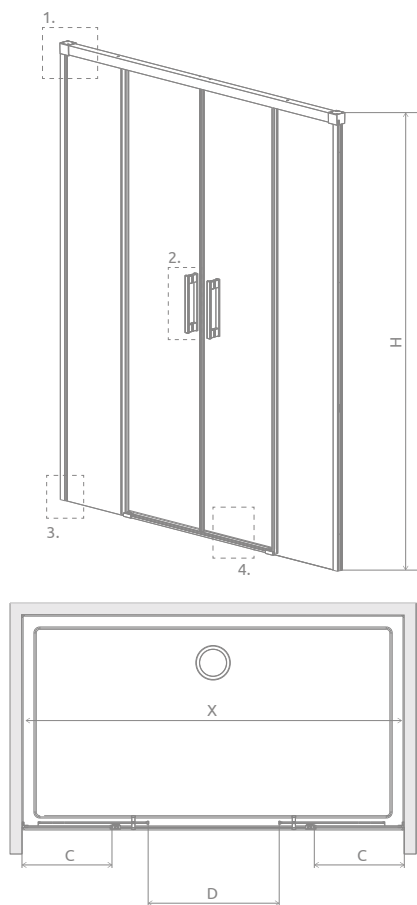
■ Artykuły oznaczone kolorem szarym – czas realizacji zamówienia 5 dni roboczych.

DOPLĄTY DO WARIANTÓW SZKŁA

Nazwa elementu		UltraClear®, satynowe, grafitowe, brązowe	Mirror	Master-Soft®, Visiosun	Frame, Factory, Intimato, Gradient
DWD	DWD Drzwi	260	698	326	560
	Ścianki	260	698	326	560

W przypadku zamówienia produktu z nadrukiem Frame, Factory, Intimato lub Gradient na szkło UltraClear®, grafitowym, brązowym, satynowym, Mirror do ceny produktu należy doliczyć dwie dopłaty. Czas realizacji zamówień produktów w wybranym wariantcie szkła wynosi 10 dni roboczych.

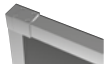
RYSUNKI TECHNICZNE



Istnieje możliwość odpłatnej zamiany przejrzystych uszczelek (magnetycznych, pionowych i poziomej) na uszczelki w kolorze czarnym.

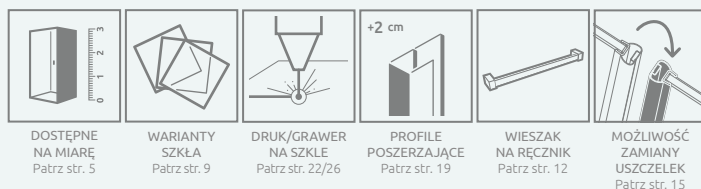
Należy tę opcję wyraźnie zaznaczyć w zamówieniu. Cena brutto 77 zł.

Model	X	C	D	H
DWD 140	1385-1415	320-335	518	2005
DWD 150	1485-1515	335-350	548	2005
DWD 160	1585-1615	370-385	618	2005
DWD 170	1685-1715	385-400	648	2005
DWD 180	1785-1815	420-435	718	2005
DWD 190	1885-1915	435-450	748	2005
DWD 200	1985-2015	470-485	818	2005

Profile poszerzające	Nr artykułu	kolor profilu: CHROM Cena brutto	kolor profilu: CZARNY Cena brutto	kolor profilu: SZCZ. ŻŁOTY Cena brutto
 Profil +2 cm	P01-ID8-001- XX	240	268	288

W numerze artykułu symbol **XX** należy zastąpić symbolem wybranego koloru: 01, 54, 99.

OPCJE DODATKOWE



ZALECANE BRODZIKI

