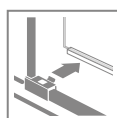
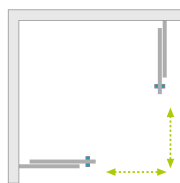


# Idea Black KDD Factory

Inne wersje kolorystyczne produktów z serii znajdują się na [www.radaway.pl](http://www.radaway.pl)



Idea KDD + Giaros D



Dostępne kolory profili:



54 Czarny

Wzór wykonany trwałą farbą ceramiczną, naniesioną od zewnętrznej strony, która zespała się ze szkłem podczas procesu hartowania.

Składając zamówienie, należy podać 2 numery artykułów: części lewej i części prawej kabiny.

## CZĘŚĆ LEWA

Model	SZKŁO FACTORY / PRZEJRZYSTE	
	Kolor profili <b>CZARNY</b> Nr artykułu	Cena brutto
KDD 80 lewa	387061-54-55L	<b>2 359</b>
KDD 90 lewa	387060-54-55L	<b>2 500</b>
KDD 100 lewa	387062-54-55L	<b>2 639</b>
KDD 110 lewa	387063-54-55L	<b>2 780</b>
KDD 120 lewa	387064-54-55L	<b>2 918</b>

## CZĘŚĆ PRAWA

Model	SZKŁO FACTORY / PRZEJRZYSTE	
	Kolor profili <b>CZARNY</b> Nr artykułu	Cena brutto
KDD 80 prawa	387061-54-55R	<b>2 359</b>
KDD 90 prawa	387060-54-55R	<b>2 500</b>
KDD 100 prawa	387062-54-55R	<b>2 639</b>
KDD 110 prawa	387063-54-55R	<b>2 780</b>
KDD 120 prawa	387064-54-55R	<b>2 918</b>

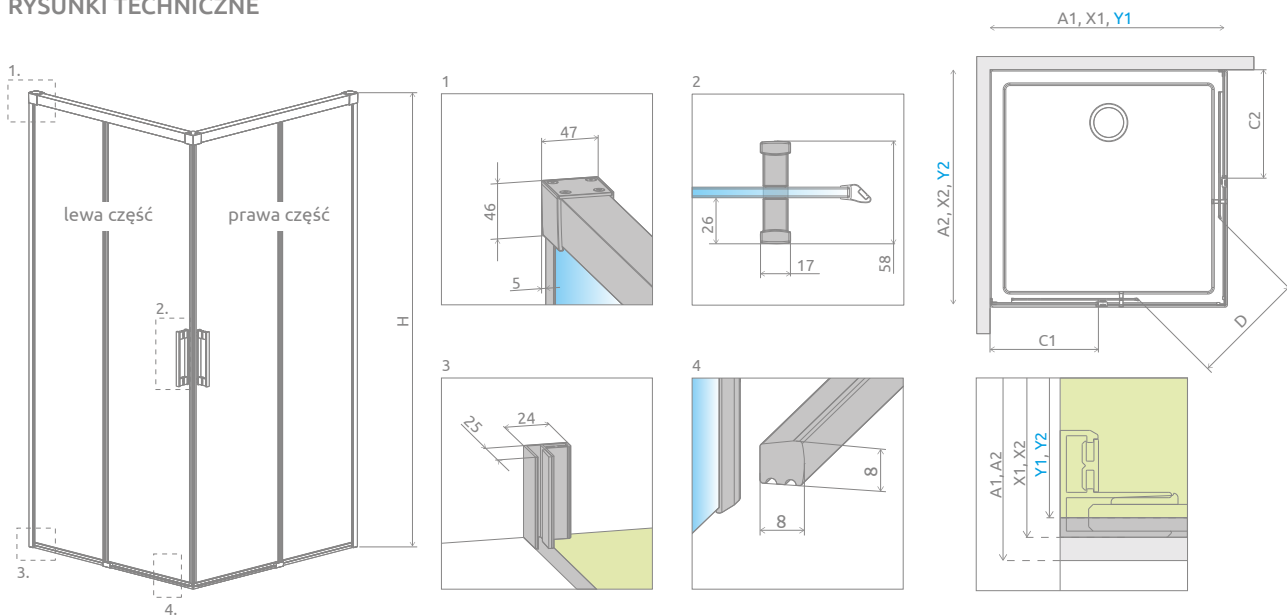
Artykuły oznaczone kolorem – czas realizacji 10 dni roboczych.

### DOPŁATY DO WARIANTÓW SZKŁA

Nazwa elementu	UltraClear®, satynowe, grafitowe, brązowe	Mirror	Intimato
KDD	część lewa	250	700
	część prawa	250	700

W przypadku zamówienia produktu z nadrukiem Intimato na szkło UltraClear®, grafitowym, brązowym, satynowym, Mirror do ceny produktu należy doliczyć dwie dopłaty. Czas realizacji zamówień produktów w wybranym wariantcie szkła wynosi 10 dni roboczych.

# RYSUNKI TECHNICZNE



Model	D
KDD 80L×80R	420
KDD 80L×90R	455
KDD 80L×100R	495
KDD 80L×110R	535
KDD 80L×120R	575
KDD 90L×80R	455
KDD 90L×90R	490
KDD 90L×100R	525
KDD 90L×110R	565

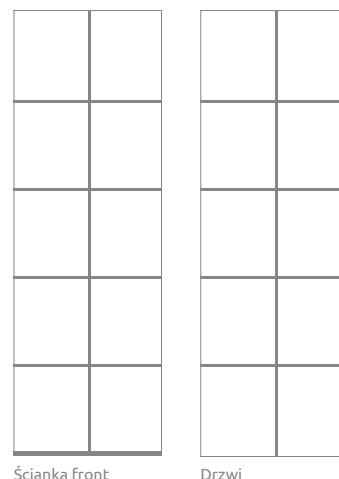
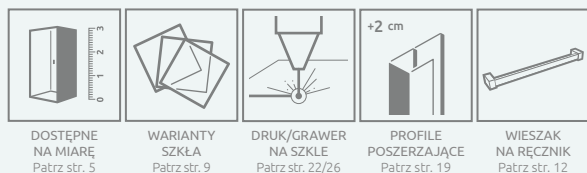
Model	D
KDD 90L×120R	605
KDD 100L×80R	495
KDD 100L×90R	525
KDD 100L×100R	560
KDD 100L×110R	595
KDD 100L×120R	635
KDD 110L×80R	535
KDD 110L×90R	565
KDD 110L×100R	595

Model	D
KDD 110L×110R	630
KDD 110L×120R	665
KDD 120L×80R	575
KDD 120L×90R	605
KDD 120L×100R	635
KDD 120L×110R	665
KDD 120L×120R	700

Model	A1/A2	X1/X2	Y1/Y2	C1/C2	H
KDD 80 L/P	800	785-800	780-795	355-370	2005
KDD 90 L/P	900	885-900	880-895	405-420	2005
KDD 100 L/P	1000	985-1000	980-995	455-470	2005
KDD 110 L/P	1100	1085-1100	1080-1095	505-520	2005
KDD 120 L/P	1200	1185-1200	1180-1195	555-570	2005

Profile poszerzające		kolor profilu: CZARNY Nr artykułu	Cena brutto
	Profil +2 cm	P01-ID-001-54	264

## OPCJE DODATKOWE



## ZALECANE BRODZIKI

