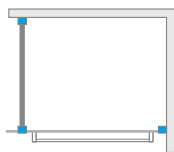


Modo New II z wieszakiem

Inne wersje kolorystyczne produktów z serii znajdują się na str. 71



Dostępne kolory profili:

Błyszczące:

Matowe:



01 Chrom 09 Złoty 54 Czarny

Szczotkowane:



91 Nikiel 99 Złoty 92 GunMetal 93 Miedź



W numerze artykułu symbol „XX” należy zastąpić symbolem wybranego koloru: 09, 91, 92, 93, 99

Kabina jest uniwersalna, można zamontować ją zarówno jako wersję lewą, jak i prawą.

Model	SZKŁO PRZEJRZYSTE					
	kolor profili: CHROM Nr artykułu	Cena brutto	kolor profili: CZARNY Nr artykułu	Cena brutto	Nr artykułu	Cena brutto
Modo New II 80 + wieszak	389084-01-01W	1 711	389084-54-01W	1 905	389084-XX-01W	2 106
Modo New II 85 + wieszak	389085-01-01W	1 769	389085-54-01W	1 970	389085-XX-01W	2 176
Modo New II 90 + wieszak	389094-01-01W	1 769	389094-54-01W	1 970	389094-XX-01W	2 176
Modo New II 95 + wieszak	389095-01-01W	1 829	389095-54-01W	2 036	389095-XX-01W	2 250
Modo New II 100 + wieszak	389104-01-01W	1 829	389104-54-01W	2 036	389104-XX-01W	2 250
Modo New II 105 + wieszak	389105-01-01W	2 065	389105-54-01W	2 294	389105-XX-01W	2 539
Modo New II 110 + wieszak	389114-01-01W	2 065	389114-54-01W	2 294	389114-XX-01W	2 539
Modo New II 115 + wieszak	389115-01-01W	2 123	389115-54-01W	2 358	389115-XX-01W	2 613
Modo New II 120 + wieszak	389124-01-01W	2 123	389124-54-01W	2 358	389124-XX-01W	2 613
Modo New II 125 + wieszak	389125-01-01W	2 182	389125-54-01W	2 424	389125-XX-01W	2 685
Modo New II 130 + wieszak	389134-01-01W	2 286	389134-54-01W	2 539	389134-XX-01W	2 812
Modo New II 135 + wieszak	389135-01-01W	2 348	389135-54-01W	2 612	389135-XX-01W	2 889
Modo New II 140 + wieszak	389144-01-01W	2 348	389144-54-01W	2 612	389144-XX-01W	2 889
Modo New II 145 + wieszak	389145-01-01W	2 399	389145-54-01W	2 663	389145-XX-01W	2 951
Modo New II 150 + wieszak	389154-01-01W	2 399	389154-54-01W	2 663	389154-XX-01W	2 951
Modo New II 155 + wieszak	389155-01-01W	2 451	389155-54-01W	2 725	389155-XX-01W	3 015
Modo New II 160 + wieszak	389164-01-01W	2 451	389164-54-01W	2 725	389164-XX-01W	3 015

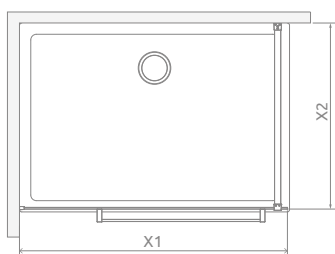
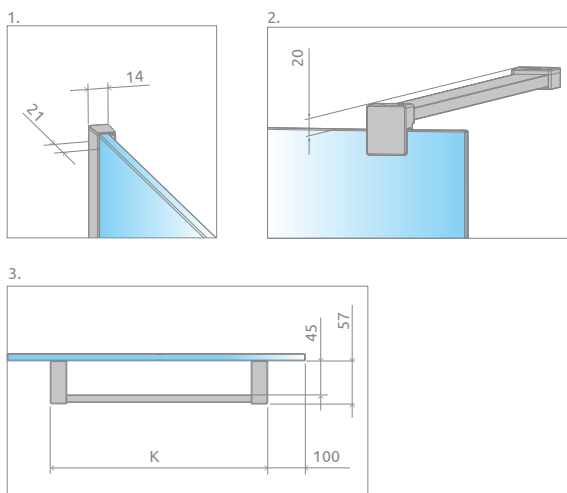
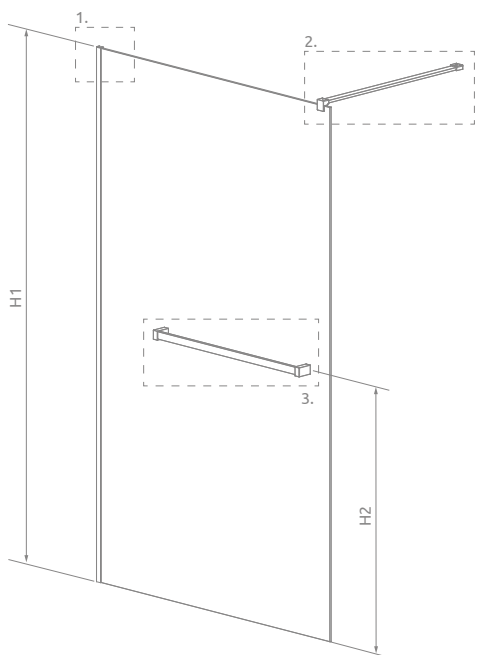
■ Artykuły oznaczone kolorem szarym – czas realizacji zamówienia 5 dni roboczych.

DOPLĄTY DO WARIANTÓW SZKŁA

Model	UltraClear®, grafitowe, brązowe, satynowe	Mirror	Master-Soft®, Visiosun	Frame, Factory, Intimato, Gradient
Modo New II	326	872	652	700
Dodatkowa ścianka boczna SW	130	348	-	250

W przypadku zamówienia produktu z nadrukiem Frame, Factory, Intimato lub Gradient na szkło UltraClear®, grafitowym, brązowym, satynowym, Mirror do ceny produktu należy doliczyć dwie dopłaty. Czas realizacji zamówień produktów w wybranym wariantcie szkła wynosi 10 dni roboczych.

RYSUNKI TECHNICZNE



Model	X1	X2	H1	H2	K
80	785-795	maks. 1200	2000	1000	580
85	835-845	maks. 1200	2000	1000	630
90	885-895	maks. 1200	2000	1000	680
95	935-945	maks. 1200	2000	1000	730
100	985-995	maks. 1200	2000	1000	750
105	1035-1045	maks. 1200	2000	1000	750
110	1085-1095	maks. 1200	2000	1000	750
115	1135-1145	maks. 1200	2000	1000	750
120	1185-1195	maks. 1200	2000	1000	750
125	1235-1245	maks. 1200	2000	1000	750
130	1285-1295	maks. 1200	2000	1000	750
135	1335-1345	maks. 1200	2000	1000	750
140	1385-1395	maks. 1200	2000	1000	750
145	1435-1445	maks. 1200	2000	1000	750
150	1485-1495	maks. 1200	2000	1000	750
155	1535-1545	maks. 1200	2000	1000	750
160	1585-1595	maks. 1200	2000	1000	750

OPCJE DODATKOWE

DOSTĘPNE NA MIARĘ Patrz str. 5	WARIANTY SZKŁA Patrz str. 9	DRUK/GRAWER NA SZKLE Patrz str. 22/26	STABILIZATOR DOSUFITOWY Patrz str. 68	STABILIZATOR KĄTOWY L Patrz str. 32	MAKSYMALNA WYSOKOŚĆ Patrz str. 15

Teleskopowy wspornik dosufitowy	Grubość szkła	Wysokość	Kolor	Nr artykułu	Cena brutto
	8 mm	maks. 3000 mm		WD-008-02	359
				WD-008-02-54	431

ZALECANE BRODZIKI

Kyntos C	Teos C	Zantos C	Giaros C	Doros Plus C	Doros C	Doros C Compact	Delos C	Delos C z obudową	Argos C	Argos C z obudową	Rodos C Compact	Siros C	Siros C Compact	Giaros D	Doros Plus D