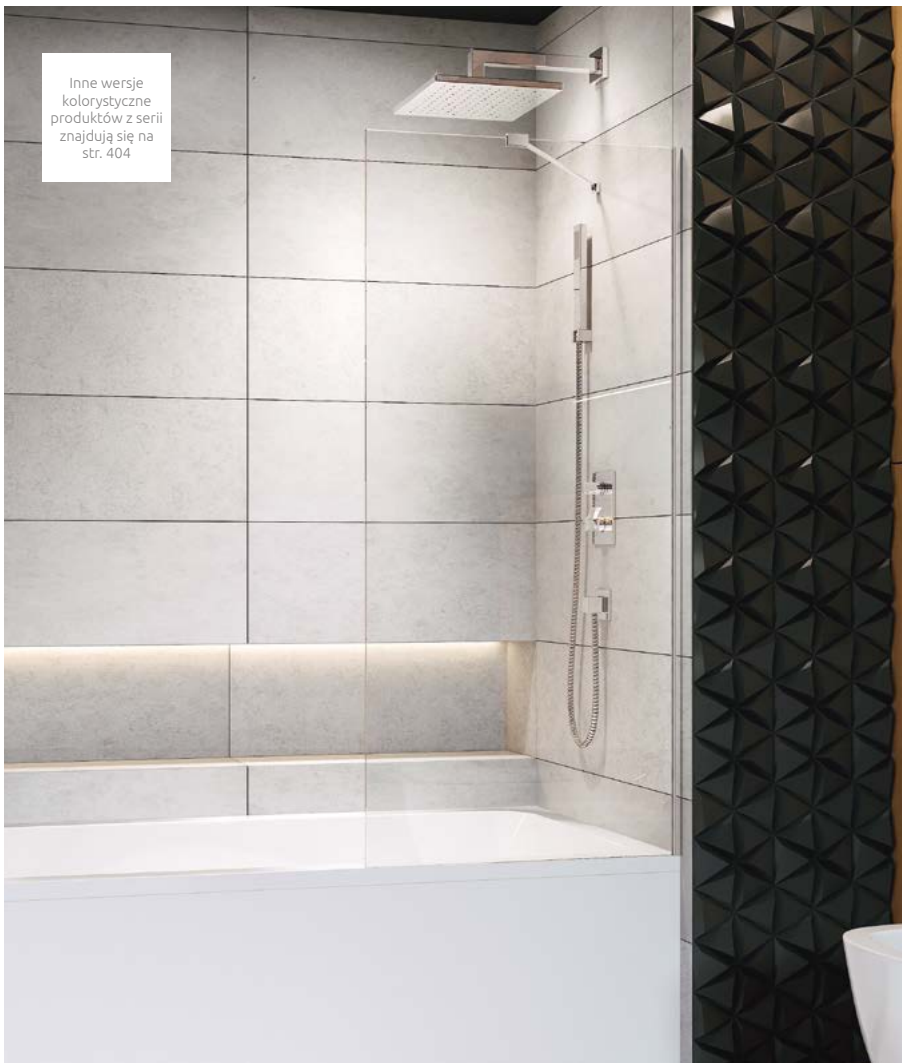
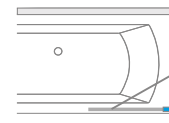


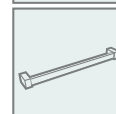
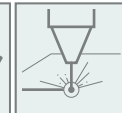
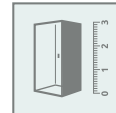
Inne wersje kolorystyczne produktów z serii znajdują się na str. 404



Modo New PNJ II (Factory/Frame)



OPCJE DODATKOWE



Dostępne kolory profili:

Błyszczące:

Matowe:



01 Chrom

09 Złoty

54 Czarny

04 Biały

Szczotkowane:



91 Nikiel

99 Złoty

92 GunMetal

93 Miedz

Parawan nawanny uniwersalny, można go zamontować jako wersję lewą lub prawą.

W numerze artykułu symbol „XX” należy zastąpić symbolem wybranego koloru: 09, 91, 92, 93, 99

W numerze artykułu symbol „YY” należy zastąpić symbolem wariantu szkła: 55, 56

Model	SZKŁO PRZEJRZYSTE							55 – SZKŁO FACTORY/PRZEJRZYSTE 56 – SZKŁO FRAME/PRZEJRZYSTE	
	kolor profili: CHROM Nr artykułu	Cena brutto	kolor profili: CZARNY Nr artykułu	kolor profili: BIAŁY Nr artykułu	Cena brutto	Nr artykułu	Cena brutto	kolor profili: CZARNY Nr artykułu	Cena brutto
PNJ II 50	10006050-01-01	897	10006050-54-01	10006050-04-01	987	10006050-XX-01	1 104	10006050-54-YY	1 219
PNJ II 60	10006060-01-01	933	10006060-54-01	10006060-04-01	1 026	10006060-XX-01	1 148	10006060-54-YY	1 304
PNJ II 70	10006070-01-01	968	10006070-54-01	10006070-04-01	1 066	10006070-XX-01	1 190	10006070-54-YY	1 390
PNJ II 80	10006080-01-01	1 004	10006080-54-01	10006080-04-01	1 104	10006080-XX-01	1 235	10006080-54-YY	1 474
PNJ II 90	10006090-01-01	1 039	10006090-54-01	10006090-04-01	1 143	10006090-XX-01	1 278	10006090-54-YY	1 560
PNJ II 100	10006100-01-01	1 075	10006100-54-01	10006100-04-01	1 182	10006100-XX-01	1 322	10006100-54-YY	1 645

■ Artykuły oznaczone kolorem szarym – czas realizacji zamówienia 5 dni roboczych.

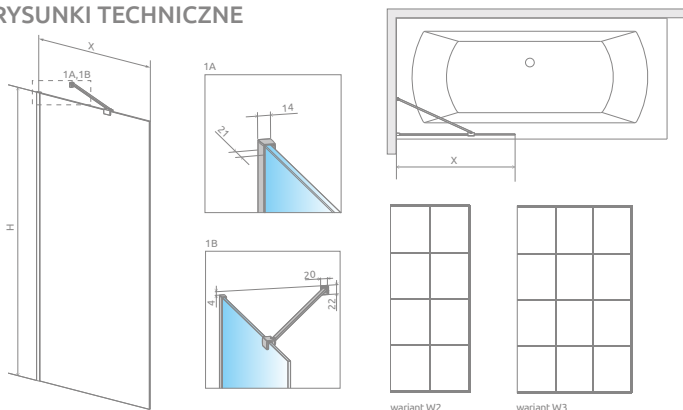
■ Artykuły oznaczone kolorem – czas realizacji 10 dni roboczych

DOPLĄTY DO WARIANTÓW SZKŁA

Nazwa elementu	UltraClear®, satynowe, grafitowe, brązowe	Mirror	Master-Soft®, Visiosun	Intimato, Gradient
PNJ II	326	872	652	700

W przypadku zamówienia produktu z nadrukiem Intimato lub Gradient na szkło UltraClear®, grafitowym, brązowym, Mirror do ceny produktu należy doliczyć dwie dopłaty. Czas realizacji zamówień produktów w wybranym wariantcie szkła wynosi 10 dni roboczych.

RYSUNKI TECHNICZNE



Model	X	H	Wariant
PNJ II 50	500-510	1500	W2
PNJ II 60	600-610	1500	
PNJ II 70	700-710	1500	
PNJ II 80	800-810	1500	
PNJ II 90	900-910	1500	W3
PNJ II 100	1000-1010	1500	