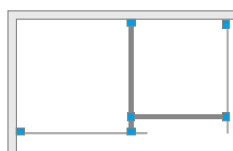


Modo X III
 Modo New III
 Modo SL III
 Modo F III **Nowość**
 Modo F SL III **Nowość**



Modo X



Modo New/SL/F/F SL



Dostępne kolory profili:

Błyszczące:



01 Chrom 09 Złoty 54 Czarny 04 Biały

Szczotkowane:



91 Nikiel 99 Złoty 92 GunMetal 93 Miedź

Inne wersje kolorystyczne produktów z serii znajdują się na str. 71

Istnieje możliwość dokupienia nieruchomej ścianki bocznej SW.



Modo New III + brodzik podpiętkowy

Modo X III / Modo New III / Modo F III

Chcąc złożyć zamówienie na Modo X III, Modo New III oraz Modo F III należy podać 3 nr artykułów: dwóch ścianek Modo (X/New/F) II dostępnych na stronie 38/34 oraz łącznika wsporników.

Modo X III (Factory/Frame) / Modo New III (Factory/Frame)

Chcąc złożyć zamówienie na Modo X III (Factory/Frame) lub Modo New III (Factory/Frame), należy podać 3 nr artykułów: dwóch ścianek Modo (X/New) II (Factory/Frame) dostępnych na stronie 42 oraz łącznika wsporników w kolorze czarnym.

W numerze artykułu symbol „XX” należy zastąpić symbolem wybranego koloru: 09, 91, 92, 93, 99

ŁĄCZNIK WSPORNIKÓW

Model	kolor łącznika: CHROM Nr artykułu	Cena brutto	kolor łącznika: CZARNY Nr artykułu	kolor łącznika: BIAŁY Nr artykułu	Cena brutto	Nr artykułu	Cena brutto
Łącznik wsporników	389000-01	65	389000-54	389000-04	71	389000-XX	78

Modo SL III / Modo F SL III

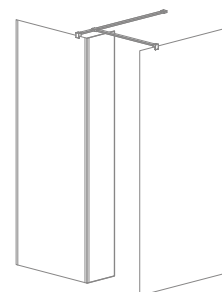
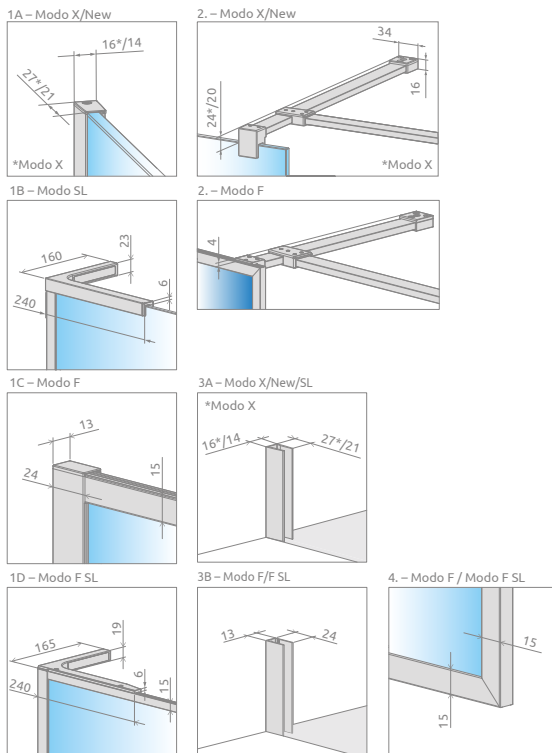
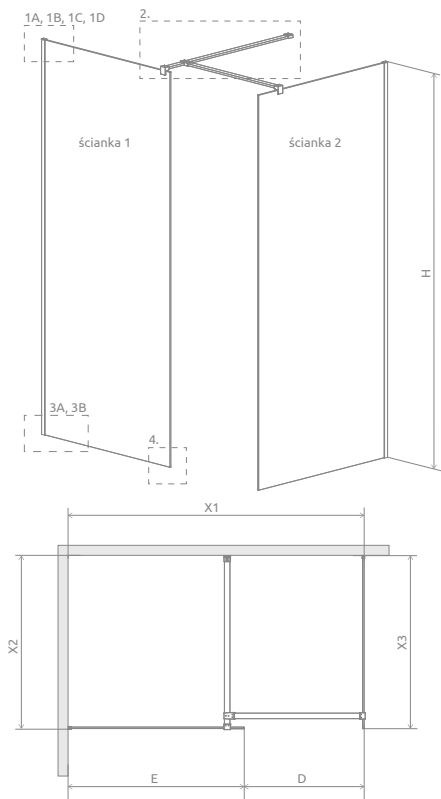
Chcąc złożyć zamówienie na Modo SL III, należy podać 2 nr artykułów: dwóch ścianek Modo (SL/F SL) II dostępnych na stronie 44/36.

DOPLĄTY DO WARIANTÓW SZKŁA

Model	UltraClear®, grafitowe, brązowe, satynowe	Mirror	Master-Soft®, Visiosun	Intimato, Gradient
Modo X II	414	–	–	700
Modo (New/SL/F/F SL) II	326	872	652	700
Dodatkowa ścianka boczna SW	130	348	–	250

W przypadku zamówienia produktu z nadrukiem Intimato lub Gradient na szkło UltraClear®, grafitowym, brązowym, satynowym, Mirror do ceny produktu należy doliczyć dwie dopłaty. Czas realizacji zamówień produktów w wybranym wariantcie szkła wynosi 10 dni roboczych.

RYСУNKI TECHNICZNE



Do kabiny Modo New/SL III istnieje możliwość dokupienia nieruchomej ścianki bocznej o szerokości 300 mm. W takim wypadku przy zamówieniu należy podać dodatkowo numer indeksu ścianki bocznej SW: chrom – **388000-01-01**, cena brutto 650 zł/szt. black – **388000-54-01**, cena brutto 715 zł/szt.

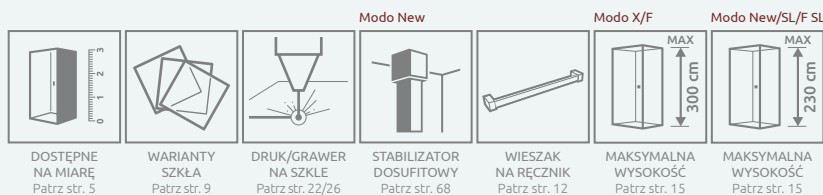
Ścianka 1	X1	X2	E	H
Modo (X/New) II 50	maks. 1700	maks. 1200	485-495	2000
Modo (X/New) II 55	maks. 1750	maks. 1200	535-545	2000
Modo (X/New) II 60	maks. 1800	maks. 1200	585-595	2000
Modo (X/New) II 65	maks. 1850	maks. 1200	635-645	2000
Modo (X/New) II 70	maks. 1900	maks. 1200	685-695	2000
Modo (X/New) II 75	maks. 1950	maks. 1200	735-745	2000
Modo (X/New) II 80	maks. 2000	maks. 1200	785-795	2000
Modo (X/New) II 85	maks. 2050	maks. 1200	835-845	2000
Modo (X/New) II 90	maks. 2100	maks. 1200	885-895	2000
Modo (X/New) II 95	maks. 2150	maks. 1200	935-945	2000
Modo (X/New) II 100	maks. 2200	maks. 1200	985-995	2000
Modo (X/New) II 105	maks. 2250	maks. 1200	1035-1045	2000
Modo (X/New) II 110	maks. 2300	maks. 1200	1085-1095	2000
Modo (X/New) II 115	maks. 2350	maks. 1200	1135-1145	2000
Modo (X/New) II 120	maks. 2400	maks. 1200	1185-1195	2000
Modo (X/New) II 125	maks. 2450	maks. 1200	1235-1245	2000
Modo (X/New) II 130	maks. 2500	maks. 1200	1285-1295	2000
Modo (X/New) II 135	maks. 2550	maks. 1200	1335-1345	2000
Modo (X/New) II 140	maks. 2600	maks. 1200	1385-1395	2000
Modo (X/New) II 145	maks. 2650	maks. 1200	1435-1445	2000
Modo (X/New) II 150	maks. 2700	maks. 1200	1485-1495	2000
Modo (X/New) II 155	maks. 2750	maks. 1200	1535-1545	2000
Modo (X/New) II 160	maks. 2800	maks. 1200	1585-1595	2000

Ścianka 2	X3	D
Modo (X/New) II 50	485-495	maks. 1200
Modo (X/New) II 55	535-545	maks. 1200
Modo (X/New) II 60	585-595	maks. 1200
Modo (X/New) II 65	635-645	maks. 1200
Modo (X/New) II 70	685-695	maks. 1200
Modo (X/New) II 75	735-745	maks. 1200
Modo (X/New) II 80	785-795	maks. 1200
Modo (X/New) II 85	835-845	maks. 1200
Modo (X/New) II 90	885-895	maks. 1200
Modo (X/New) II 95	935-945	maks. 1200
Modo (X/New) II 100	985-995	maks. 1200
Modo (X/New) II 105	1035-1045	maks. 1200
Modo (X/New) II 110	1085-1095	maks. 1200
Modo (X/New) II 115	1135-1145	maks. 1200
Modo (X/New) II 120	1185-1195	maks. 1200

Dla Modo (X/New/F) jeżeli ścianka S2 jest większa lub równa 125 prosimy o kontakt z Działem Obsługi Klienta

Dla Modo (SL/F SL) III rysunki techniczne i wymiary dostępne stronie internetowej www.radaway.pl

OPCJE DODATKOWE



Teleskopowy wspornik dosuffitowy	Grubość szkła	Wysokość	Kolor	Nr artykułu	Cena brutto
	8 mm	maks. 3000 mm		WD-008-02	359
				WD-008-02-54	431

ZALECANE BRODZIKI

