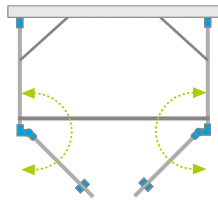


Nes 8 DWD+2S Nes DWD+2S

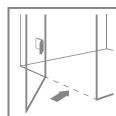
Inne wersje kolorystyczne produktów z serii znajdują się na str. 258



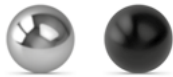
Nes 8



Nes



Dostępne kolory profili:



01 Chrom 54 Czarny



Nes DWD+2S + Giaros D



Składając zamówienie, należy podać 3 numery artykułów: drzwi kabiny oraz ścianek bocznych S2 (dwa numery artykułów).

DRZWI

Model	Nes 8 DWD+2S szkło przejrzyste – 8 mm				Nes DWD+2S szkło przejrzyste – 6 mm			
	kolor profili: CHROM Nr artykułu	Cena brutto	kolor profili: CZARNY Nr artykułu	Cena brutto	kolor profili: CHROM Nr artykułu	Cena brutto	kolor profili: CZARNY Nr artykułu	Cena brutto
DWD+2S drzwi 80	10082180-01-01	2 583	10082180-54-01	2 841	10035080-01-01	2 065	10035080-54-01	2 271
DWD+2S drzwi 90	10082190-01-01	2 654	10082190-54-01	2 918	10035090-01-01	2 123	10035090-54-01	2 336
DWD+2S drzwi 100	10082100-01-01	2 730	10082100-54-01	3 004	10035100-01-01	2 182	10035100-54-01	2 400
DWD+2S drzwi 110	10082110-01-01	2 801	10082110-54-01	3 081	10035110-01-01	2 241	10035110-54-01	2 465
DWD+2S drzwi 120	10082120-01-01	2 877	10082120-54-01	3 166	10035120-01-01	2 300	10035120-54-01	2 530

ŚCIANKA BOCZNA S2

(w opakowaniu znajduje się jedna ścianka boczna, składając zamówienie należy zamówić 2 ścianki boczne)

Model	Nes 8 DWD+2S szkło przejrzyste – 8 mm				Nes DWD+2S szkło przejrzyste – 6 mm			
	kolor profili: CHROM Nr artykułu	Cena brutto	kolor profili: CZARNY Nr artykułu	Cena brutto	kolor profili: CHROM Nr artykułu	Cena brutto	kolor profili: CZARNY Nr artykułu	Cena brutto
S2 70	10080070-01-01	1 328	10080070-54-01	1 460	10040070-01-01	1 062	10040070-54-01	1 169
S2 75	10080075-01-01	1 368	10080075-54-01	1 505	10040075-01-01	1 092	10040075-54-01	1 201
S2 80	10080080-01-01	1 404	10080080-54-01	1 544	10040080-01-01	1 121	10040080-54-01	1 233
S2 90	10080090-01-01	1 475	10080090-54-01	1 622	10040090-01-01	1 180	10040090-54-01	1 297
S2 100	10080100-01-01	1 552	10080100-54-01	1 707	10040100-01-01	1 240	10040100-54-01	1 363

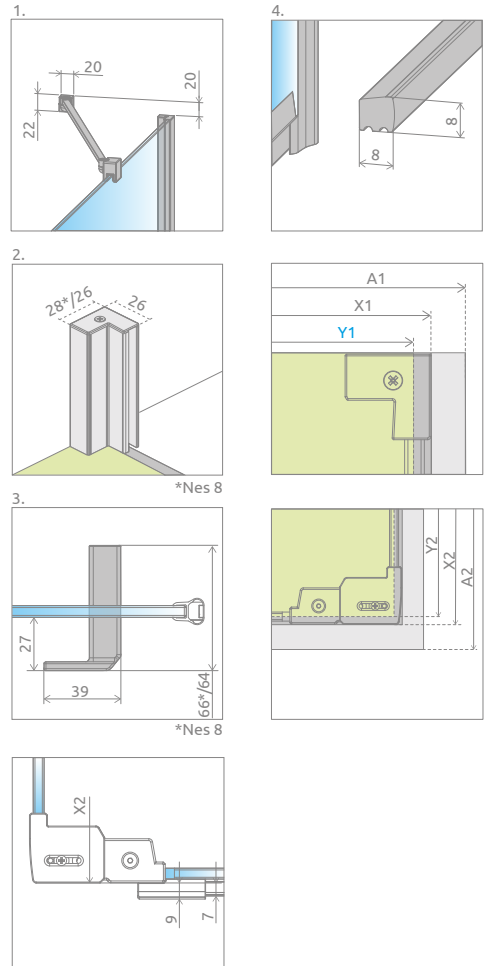
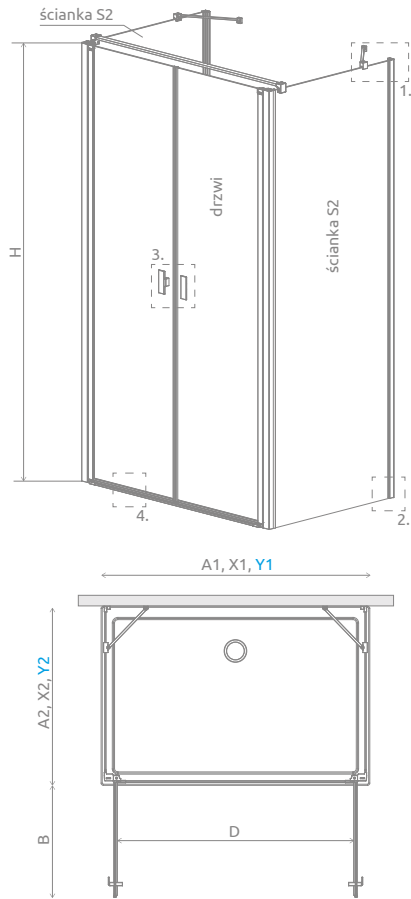
■ Artykuły oznaczone kolorem szarym – czas realizacji zamówienia 5 dni roboczych.

DOPLĄTY DO WARIANTÓW SZKŁA

Nazwa elementu	UltraClear®, satynowe, grafitowe, brązowe		Mirror		Master-Soft®, Visiosun	Master-Soft®	Frame, Factory, Intimato, Gradient	
	8 mm	6 mm	8 mm	6 mm	8 mm	6 mm	8 mm	6 mm
DWD+2S drzwi	326	250	872	686	652	500	700	700
Ścianka boczna S2	326	250	872	686	652	500	700	700

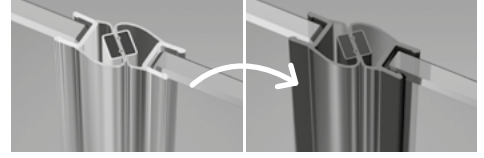
W przypadku zamówienia produktu z nadrukiem Frame, Factory, Intimato lub Gradient na szkło UltraClear®, grafitowym, brązowym, satynowym, Mirror do ceny produktu należy doliczyć dwie dopłaty. Czas realizacji zamówień produktów w wybranym wariantcie szkła wynosi 10 dni roboczych.

RYSUNKI TECHNICZNE



Drzwi	A1	X1	Y1	B	D	H
DWD+2S drzwi 80	800	775	765	320	640	2000
DWD+2S drzwi 90	900	875	865	370	740	2000
DWD+2S drzwi 100	1000	975	965	420	840	2000
DWD+2S drzwi 110	1100	1075	1065	470	940	2000
DWD+2S drzwi 120	1200	1175	1165	520	1040	2000

Ścianka S2	A2	X2	Y2
S2 70	700	675-690	670-685
S2 75	750	725-740	720-735
S2 80	800	775-790	770-785
S2 90	900	875-890	870-885
S2100	1000	975-990	970-985



Istnieje możliwość odpłatnej zamiany przezroczystych uszczelek na uszczelki w kolorze czarnym:
 - opcja nr 1 – tylko uszczelek magnetycznych, cena 55 zł brutto,
 - opcja nr 2 – wszystkich uszczelek (magnetycznych, pionowych i poziomych), cena 77 zł brutto.

Wybraną opcję należy wyraźnie zaznaczyć w zamówieniu.

OPCJE DODATKOWE

DOSTĘPNE NA MIARĘ Patrz str. 5	WARIANTY SZKŁA Patrz str. 9	DRUK/GRAWER NA SZKLE Patrz str. 22/26	PROFILE POSZERZAJĄCE Patrz str. 19	STABILIZATOR KĄTOWY L Patrz str. 216	OPCJA WYMIANY UCHWYTÓW Patrz str. 14	WIESZAK NA RĘCZNIK Patrz str. 12	MAKSYMALNA WYSOKOŚĆ Patrz str. 15

Profile poszerzające	kolor profilu: CHROM Nr artykułu	Cena brutto	kolor profilu: CZARNY Nr artykułu	Cena brutto
Profil +2 cm* (Nes)	P01-276200001	171	P01-276200054	190
Profil + 2 cm* (Nes 8)	P01-280200001	171	P01-280200054	190

* możliwość łączenia profili poszerzających

ZALECANE BRODZIKI

