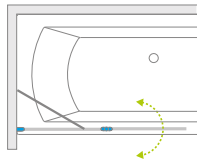


# Nes 8 PND II

## Nes PND II

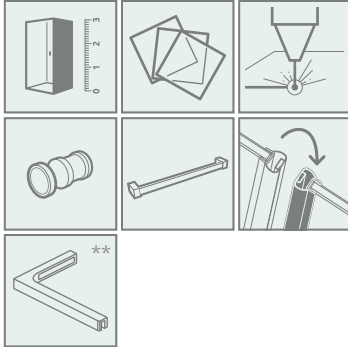
Inne wersje kolorystyczne produktów z serii znajdują się na str. 404



Nes 8 Nes

SZKŁO 8 mm SZKŁO 6 mm Easy® Clean

### OPCJE DODATKOWE



Dostępne kolory profili:

Błyszcząca: Matowa: Szorstkowana:



01 Chrom 54 Czarny 99 Złoty



W numerze artykułu symbol **XX** należy zastąpić symbolem wybranego koloru: 01, 54, 99\*.

Model	Nes 8 PND II szkło przejrzyste – 8 mm				Nes PND II szkło przejrzyste – 6 mm			
	kolor profili: <b>CHROM</b> Nr artykułu	Cena brutto	kolor profili: <b>CZARNY</b> Nr artykułu	Cena brutto	Nr artykułu	kolor profili: <b>CHROM</b> Cena brutto	kolor profili: <b>CZARNY</b> Cena brutto	kolor profili: <b>SZCZ. ŻŁOTY</b> Cena brutto
PND II 100 lewy	10088100-01-01L	1 769	10088100-54-01L	1 946	10009100-XX-01L	1 416	1 557	1 741
PND II 100 prawy	10088100-01-01R	1 769	10088100-54-01R	1 946	10009100-XX-01R	1 416	1 557	1 741
PND II 110 lewy	10088110-01-01L	1 816	10088110-54-01L	1 999	10009110-XX-01L	1 452	1 596	1 785
PND II 110 prawy	10088110-01-01R	1 816	10088110-54-01R	1 999	10009110-XX-01R	1 452	1 596	1 785
PND II 120 lewy	10088120-01-01L	1 858	10088120-54-01L	2 044	10009120-XX-01L	1 487	1 636	1 829
PND II 120 prawy	10088120-01-01R	1 858	10088120-54-01R	2 044	10009120-XX-01R	1 487	1 636	1 829
PND II 130 lewy	10088130-01-01L	1 905	10088130-54-01L	2 096	10009130-XX-01L	1 522	1 674	1 872
PND II 130 prawy	10088130-01-01R	1 905	10088130-54-01R	2 096	10009130-XX-01R	1 522	1 674	1 872
PND II 140 lewy	10088140-01-01L	1 946	10088140-54-01L	2 141	10009140-XX-01L	1 557	1 713	1 915
PND II 140 prawy	10088140-01-01R	1 946	10088140-54-01R	2 141	10009140-XX-01R	1 557	1 713	1 915

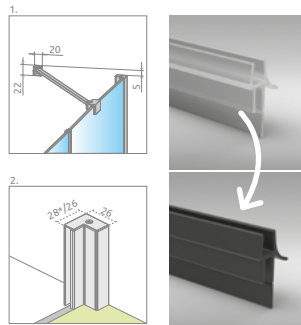
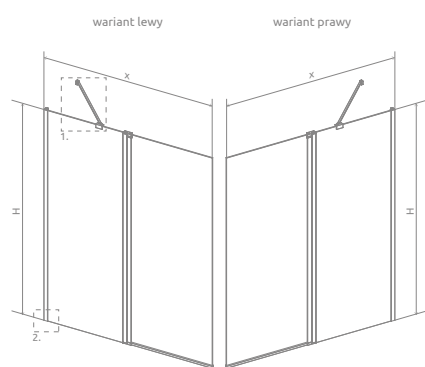
■ Artykuły oznaczone kolorem szarym – czas realizacji zamówienia 5 dni roboczych.

### DOPLĄTY DO WARIANTÓW SZKŁA

Nazwa elementu	UltraClear®, satynowe, grafitowe, brązowe		Mirror		Master-Soft®, Visiosun	Master-Soft®	Frame, Factory, Intimato, Gradient	
	8 mm	6 mm	8 mm	6 mm	8 mm	6 mm	8 mm	6 mm
PND II	326	250	872	686	652	500	700	

W przypadku zamówienia produktu z nadrukiem Frame, Factory, Intimato lub Gradient na szkło UltraClear®, grafitowym, brązowym, satynowym, Mirror do ceny produktu należy doliczyć dwie dopłaty. Czas realizacji zamówień produktów w wybranym wariantcie szkła wynosi 10 dni roboczych.

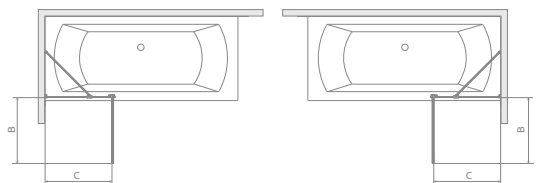
### RYСУNKI TECHNICZNE



\*Nes 8

Istnieje możliwość odpłatnej zamiany przejrzystej uszczelki poziomej na uszczelkę w kolorze czarnym.

Należy tę opcję wyraźnie zaznaczyć w zamówieniu. Cena 55 zł brutto.



Model	X	B	C	H
PND II 100**	1000-1015	483	493-508	1500
PND II 110**	1100-1115	533	543-558	1500
PND II 120**	1200-1215	583	593-608	1500
PND II 130	1300-1315	633	643-658	1500
PND II 140	1400-1415	683	693-708	1500