

## R400 SLIM PLUS



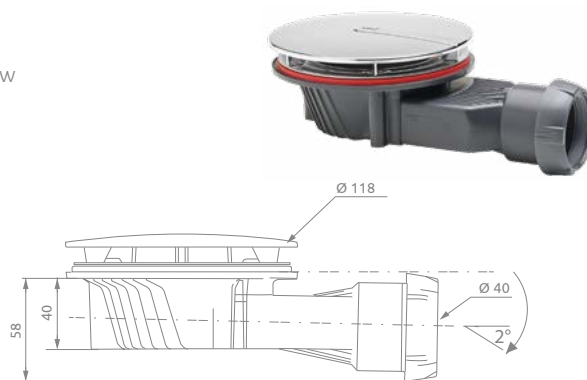
**Nowość**

Syfon do brodzików z membraną silikonową nieprzepuszczającą dźwięków oraz nieprzyjemnych zapachów z rur nawet podczas długiej przerwy w użytkowaniu. Zintegrowana uszczelka gwarantująca 100% szczelności. Łatwo wyjmowane sitko na nieczystości. Zdemontowana membrana umożliwia czyszczenie i dostęp do rur.

Otwór odpływowy:  $\varnothing$  90 mm  
Pokrywa:  $\varnothing$  118 mm  
Odpływ:  $\varnothing$  40 mm  
Wysokość: 40 mm  
Przepustowość: 34 l/min.

Najniższy  
suchy 40 mm

Nr art.: pokrywa chromowana: **R400P** Cena brutto: 149 PLN  
Nr art.: pokrywa czarna: **R400PB** Cena brutto: 164 PLN



## R400W SLIM



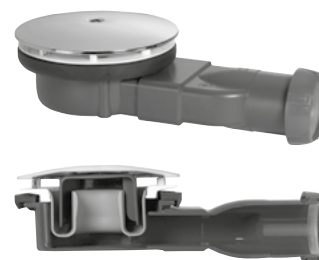
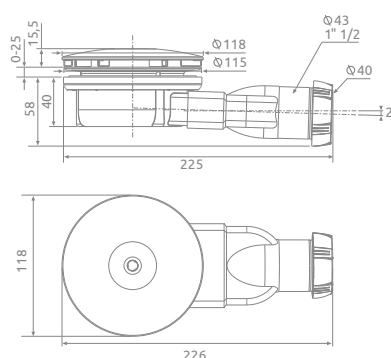
Syfon do brodzików z chromowaną pokrywą,

o kompaktowych wymiarach.  
Otwór odpływowy:  $\varnothing$  90 mm

Pokrywa:  $\varnothing$  118 mm  
Odpływ:  $\varnothing$  40 mm  
Wysokość: 40 mm  
Przepustowość: 24 l/min.

Cena brutto: 129 PLN  
Nr art.: **R400W**

Najniższy  
mokry 40 mm



## 690 P

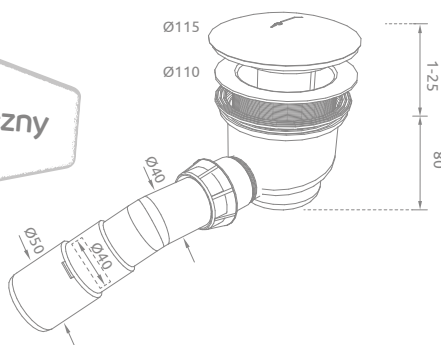


Syfon do brodzików z chromowaną pokrywą o średnicy  $\varnothing$  115 mm i łukiem odpływowym 135° z możliwością wielokierunkowego pozycjonowania odpływu.

Otwór odpływowy:  $\varnothing$  90 mm  
Pokrywa:  $\varnothing$  115 mm  
Odpływ:  $\varnothing$  40/50 mm  
Wysokość: 80 mm  
Przepustowość: 25 l/min.

Cena brutto: 89 PLN  
Nr art.: **690P**

Ekonomiczny



## TURBOFLOW TB50



Syfon do brodzików, czyszczony od góry o wysokiej szybkości spływu wody, z chromowaną pokrywą i łukiem odpływowym 135° z możliwością wielokierunkowego pozycjonowania odpływu.

Otwór odpływowy:  $\varnothing$  50 mm  
Pokrywa:  $\varnothing$  74 mm  
Odpływ:  $\varnothing$  40/50 mm  
Wysokość: 80 mm  
Przepustowość: 30 l/min.

Cena brutto: 115 PLN  
Nr art.: **TB50P**

Klasyczny

