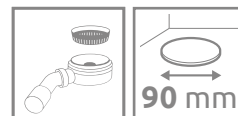
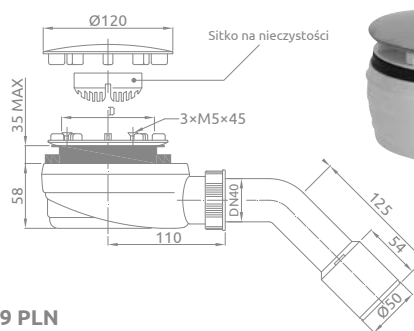


R580

Syfon do brodzików czyszczony od góry, z podwyższoną prędkością spływu wody, z łukiem odpływowym 135°. Syfon posiada dodatkowe sitko filtrujące nieczystości.

Otwór odpływowy: \varnothing 90 mm
Pokrywa: \varnothing 120 mm
Odpływ: \varnothing 40/50 mm
Wysokość: 58 mm
Przepustowość: 40,5 l/min.



Nr art.: pokrywa ze stali nierdzewnej: **R580** Cena brutto: **129 PLN**

Nr art.: pokrywa biała: **R580W** Cena brutto: **149 PLN**

Nr art.: pokrywa czarna: **R580B** Cena brutto: **149 PLN**

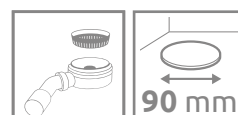
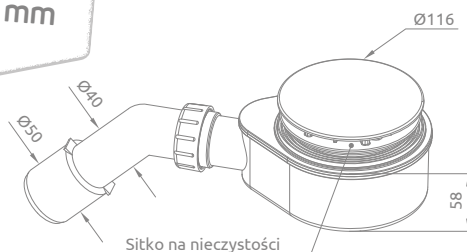
R583



Nowość

Syfon do brodzików z otworem odpływowym \varnothing 90 mm, czyszczony od góry, z podwyższoną prędkością spływu wody 47 l/min i łukiem odpływowym 135°. Odpływ o średnicy \varnothing 40/50 mm. Wysokość 58 mm. Syfon posiada sitko filtrujące nieczystości.

Otwór odpływowy: \varnothing 90 mm
Pokrywa: \varnothing 116 mm
Odpływ: \varnothing 40/50 mm
Wysokość: 58 mm
Przepustowość: 47 l/min.



Nr art.: pokrywa złota: **R583G**

Cena brutto: **129 PLN**

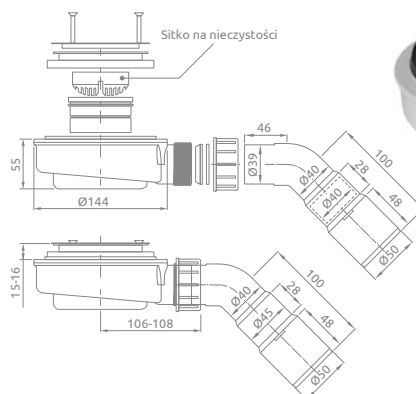
HS1

Syfon do brodzików Kyntos i Teos, czyszczony od góry, z podwyższoną prędkością spływu wody. Syfon posiada dodatkowe sitko filtrujące nieczystości.

Otwór odpływowy: \varnothing 90 mm
Odpływ: \varnothing 40/50 mm
Wysokość: 55 mm
Przepustowość: 42 l/min.

Cena brutto: **99 PLN**

Nr art.: **HS1**



R399



Syfon do brodzików Argos, czyszczony od góry z podwyższoną prędkością spływu wody z chromowaną kwadratową pokrywą i łukiem odpływowym 135°. Syfon posiada dodatkowe sitko filtrujące nieczystości. R399 – pokrywa w kolorze chrom

Otwór odpływowy: \varnothing 90 mm
Pokrywa: 120x120 mm
Odpływ: \varnothing 40/50 mm
Wysokość: 60 mm
Przepustowość: 25 l/min.

Cena brutto: **149 PLN**

Nr art.: **R399**

