



Wersja lewa



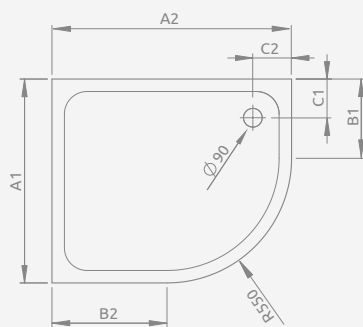
Wersja prawa

Model	Nr artykułu	Cena brutto
SIROS E Compact 80×90 lewy	SBE8917-1L	692
SIROS E Compact 80×90 prawy	SBE9817-1R	692

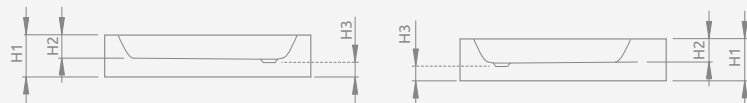
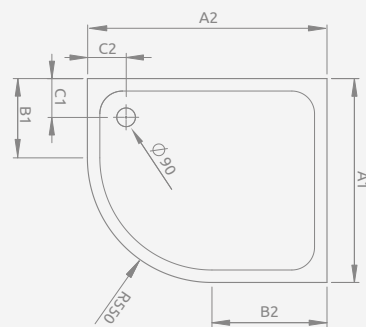
SIROS E Compact

Zintegrowana obudowa (z wszystkich stron), podstawa styropianowa, otwór na syfon $\varnothing 90$ mm, zalecane syfony TB21, R500, R580, R583, R510, TBXS, R400 SLIM, R400W SLIM, 690 P.

Wersja lewa



Wersja prawa



SIROS E Compact	A1	A2	B1	B2	C1	C2	H1	H2	H3
80×90	800	900	250	350	190	190	170	70	90



Wersja lewa



Wersja prawa

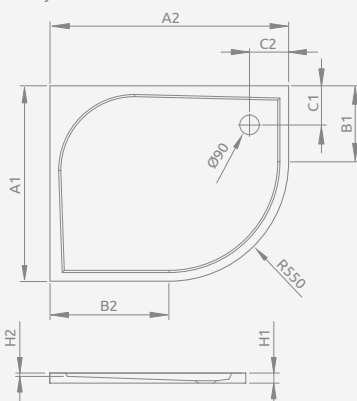
Model	Nr artykułu	Cena brutto
DELOS E 90×80 lewy	SDE9080-01L	706
DELOS E 90×80 prawy	SDE8090-01R	706
DELOS E 100×80 lewy	SDE1080-01L	720
DELOS E 100×80 prawy	SDE1080-01R	720
DELOS E 100×90 lewy	SDE1090-01L	742
DELOS E 100×90 prawy	SDE1090-01R	742

DELOS E

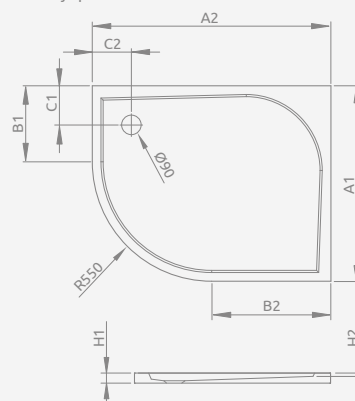
Do montażu bezpośrednio na podłodze, otwór na syfon $\varnothing 90$ mm, zalecane syfony TB90, TB21, TBXS, R500, R580, R583, R510, R400 SLIM PLUS, R400W SLIM, 690 P.

Możliwość zakupu nóżek. Szczegóły na str. 448.

Wersja lewa



Wersja prawa



DELOS E	A1	A2	B1	B2	C1	C2	H1	H2
90×80	800	900	250	350	190	190	45	9
100×80	800	1000	250	450	190	190	45	9
100×90	900	1000	350	450	190	190	45	9