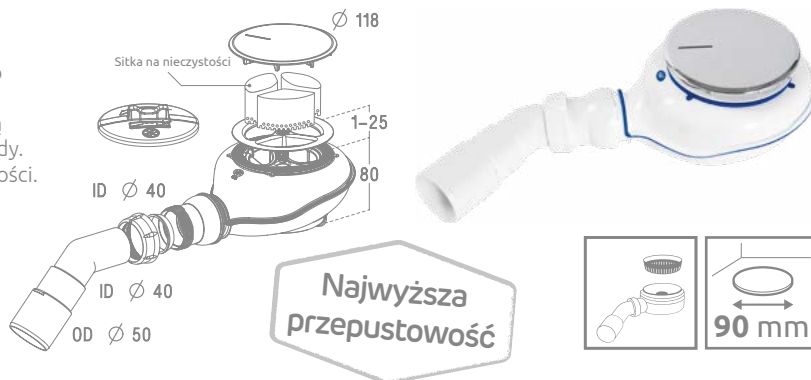


TURBOFLOW 2 TB21

Syfon do brodzików, czyszczony od góry, o bardzo wysokiej szybkości spływu wody, z chromowaną pokrywą, łukiem odpływowym 135° z możliwością wielokierunkowego pozycjonowania odpływu wody. Syfon posiada dodatkowe sitko filtrujące nieczystości.

Otwór odpływowy: \varnothing 90 mm
 Pokrywa: \varnothing 118 mm
 Odpływ: \varnothing 40/50 mm
 Wysokość: 80 mm
 Przepustowość: 38 l/min.

Cena brutto: 149 PLN
 Nr art.: TB21

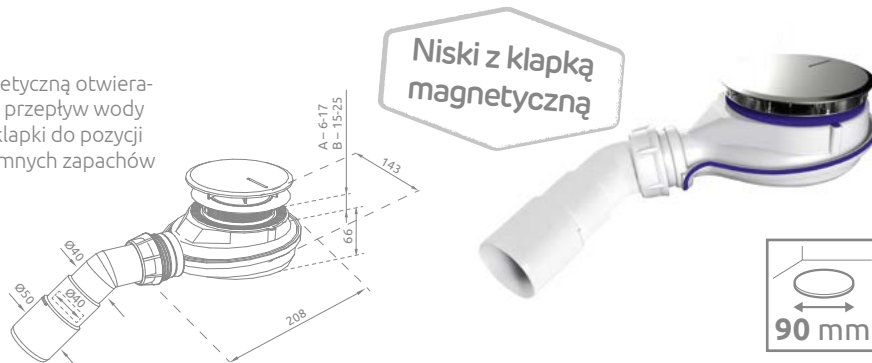


TURBOFLOW TBXS

Syfon do brodzików z ruchomą klapką magnetyczną otwierającą się pod wpływem strumienia wody. Gdy przepływ wody spada, siła magnetyczna powoduje powrót klapki do pozycji zamkniętej. Syfon nie przepuszcza nieprzyjemnych zapachów nawet podczas długiej przerwy w używaniu.

Otwór odpływowy: \varnothing 90 mm
 Pokrywa: \varnothing 118 mm
 Odpływ: \varnothing 40/50 mm
 Wysokość: 66 mm
 Przepustowość: 33 l/min.

Cena brutto: 179 PLN
 Nr art.: TBXS

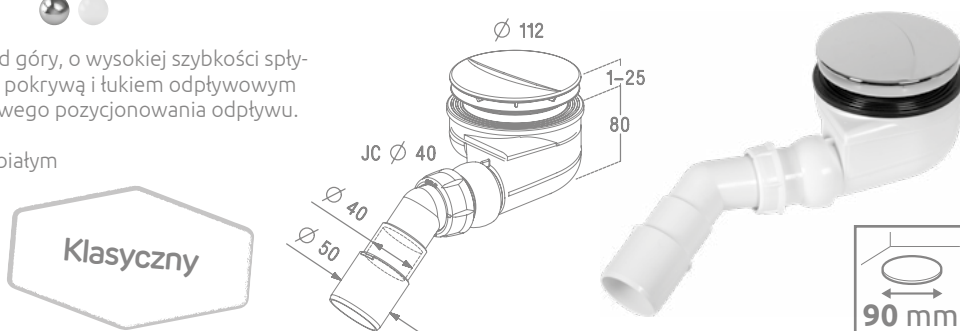


TURBOFLOW TB90

Syfon do brodzików, czyszczony od góry, o wysokiej szybkości spływu wody, z chromowaną lub białą pokrywą i łukiem odpływowym 135° z możliwością wielokierunkowego pozycjonowania odpływu. TB90 – pokrywa w kolorze chrom, TB90 White – pokrywa w kolorze białym

Otwór odpływowy: \varnothing 90 mm
 Pokrywa: \varnothing 112 mm
 Odpływ: \varnothing 40/50 mm
 Wysokość: 80 mm
 Przepustowość: 30 l/min.

Cena brutto: 129 PLN
 Nr art.: pokrywa chromowana: TB90P
 Nr art.: pokrywa biała: TB90P White

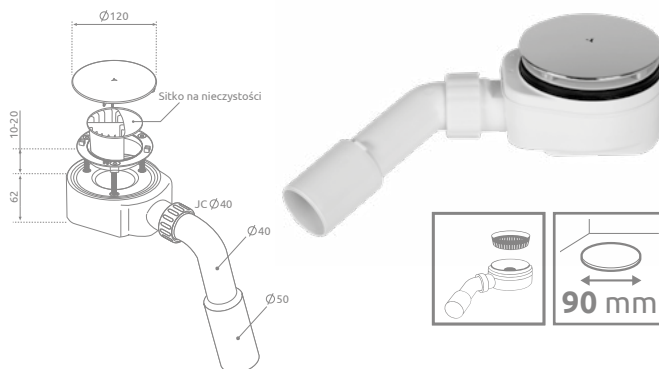


R500

Syfon do brodzików, czyszczony od góry z podwyższoną prędkością spływu wody, z chromowaną pokrywą i łukiem odpływowym 135°. Syfon posiada dodatkowe sitko filtrujące nieczystości.

Otwór odpływowy: \varnothing 90 mm
 Pokrywa: \varnothing 120 mm
 Odpływ: \varnothing 40/50 mm
 Wysokość: 62 mm
 Przepustowość: 25 l/min.

Cena brutto: 129 PLN
 Nr art.: R500



R510

Syfon do brodzików czyszczony od góry, z podwyższoną prędkością spływu wody, z pokrywą wykonaną ze stali nierdzewnej i łukiem odpływowym 135°. Syfon posiada dodatkowe sitko filtrujące nieczystości.

Otwór odpływowy: \varnothing 90 mm
 Pokrywa: \varnothing 120 mm
 Odpływ: \varnothing 40/50 mm
 Wysokość: 51 mm
 Przepustowość: 25,5 l/min.

Cena brutto: 139 PLN
 Nr art.: R510

